

marina4X4

a c c e s s o i r e s

FIAT

Accessoires

Utilitaires

NOUVEAUTE :

SYSTEME DE VISION DE REcul



Support de plaque avec caméra de recul intégrée, couleur haute qualité, angle de vue 160°, étanche IP68, DC12V.

REF : GT01

Rétroviseur de recul écran LCD 4.3".

REF : GT05



Rétroviseur de recul écran LCD 7".

REF : GT03

Moniteur 3.5" LCD à poser.

REF : GT04



CATALOGUE 2014 :

SOMMAIRE

DOBLO :

PROTECTIONS VÉHICULE **p 4**

ATTELAGES **p 5**

BARRES DE TOIT **p 6**

GALERIES **p 7**

DUCATO :

PROTECTIONS VÉHICULE **p 8 et 9**

BARRES DE TOIT **p 10**

GALERIES **p 11**

ATTELAGES **p 12**

FIORINO :

PROTECTIONS VÉHICULE **p 13**

BARRES DE TOIT **p 14**

GALERIES **p 15**

ATTELAGES **p 16**

SCUDO :

PROTECTIONS VÉHICULE **p 17**

BARRES DE TOIT **p 18**

GALERIES **p 19**

ATTELAGES **p 20**

NOUVEAUTÉS **p 21**

NOTES **p 22 et 23**



TUBE BAS DE CAISSE INOX Ø 63
DOBLO (SCUDINO) 2010+
REF : TPS329IX

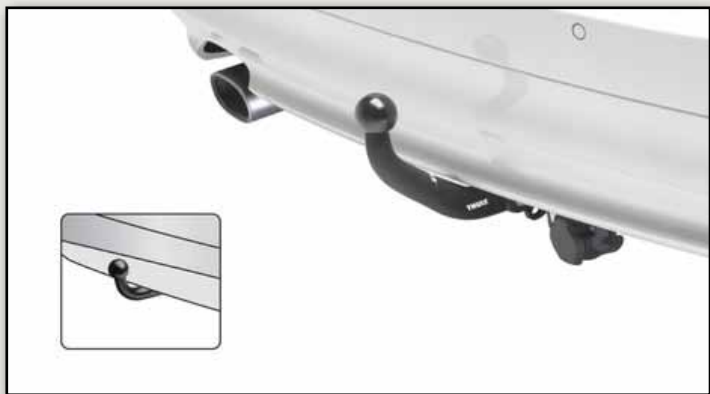
MEDIUM BAR INOX Ø 63 DOBLO
(SCUDINO) 2010+ homologué CE
REF : ECMED329



PLAQUE INOX PROTECTION
PARE-CHOC ARRIERE DOBLO 2011+
REF : ME805040-1

PROTEGE CARTER DOBLO
09.2005+ (1.3D/1.4/1.9D-119/223)
ACIER 2mm
REF : PCS0666





ATELAGE DOBLO (SCUDINO)
01.2010+ col de cygne
REF : ATL526300



ATELAGE DOBLO (SCUDINO)
inclus MAXI 01.2010+ classic
REF : ATL526500



ATELAGE DOBLO (SCUDINO) inclus
MAXI 01.2010+ décrochage rapide
REF : ATL526400

FAISCEAU SPECIFIQUE DOBLO
(VAN) 02.2010+
7 plots - REF : J12500575-1
(CAMION) 02.2010+
13 plots - REF : J21500575-1





BARRES TRANSVERSALES DOBLO
2010+ ACIER modèle spécifique barres
d'origine (paire)

REF : 921-938-2

BARRES TRANSVERSALES DOBLO
2010+ ACIER (3 pièces)

REF : 922-441-1

BARRES TRANSVERSALES DOBLO
MAXI 2010+ ACIER (3 pièces)

REF : 922-442



BARRES TRANSVERSALES DOBLO
2010+ ACIER AV TOIT OUVRANT (paire)

REF : 922-452-1

BARRES TRANSVERSALES DOBLO
2010+ ALU modèle spécifique barres
d'origine (paire)

REF : 924-064-2

BARRES TRANSVERSALES DOBLO
2010+ ALU (paire)

REF : 924-328

BARRES TRANSVERSALES DOBLO
MAXI 2010+ ALU (paire)

REF : 924-329



OPTIONS :



serrures anti vol.



Cales (permet de bloquer
votre chargement).

GALERIE DOBLO 2010+ ALU
REF : 905-253-1



GALERIE DOBLO CARGO 2010+ACIER (II-BOX)
REF : 907-250
GALERIE DOBLO MAXI 2010+ ACIER
REF : 907-307
GALERIE DOBLO 2010+ ACIER (MOD W)
REF : 908-303-1



OPTIONS :



WALKWAY :
Permet de circuler sur la galerie
en toute sécurité.

ROULEAU :
Facilite le chargement sur la galerie.
Disponible pour tous les modèles.





TUBE BAS DE CAISSE INOX Ø 63
 DUCATO VERSION COURTE L1 2006+
 REF : TPS242IX

TUBE BAS DE CAISSE INOX Ø 63
 DUCATO VERSION MOYENNE L2 2006+
 REF : TPS242MWB

TUBE BAS DE CAISSE INOX Ø 63
 DUCATO VERSION LONGUE L3 2014+
 REF : TPS242LWB

MEDIUM BAR INOX Ø 63 DUCATO
 2006/2013 homologué CE

REF : ECMED242

MEDIUM BAR INOX Ø 63 DUCATO
 2014+ homologué CE

REF : ECMED372



LARGE BAR Ø 63.5 DUCATO
 2006/2013

REF : LG242IX



PARE CHOC ARRIERE INOX Ø 63
 DUCATO 2006/2013 et 2014+
 REF : PP1242IX

PROTEGE CARTER DUCATO 06+
 (2,2/2,3D)/2012+ (2,5MT) ACIER
 2mm + VITESSE
 REF : PCS1200



PLAQUE INOX PROTECTION
 PARE-CHOC ARRIERE DUCATO
 2007+
 REF : ME826300-1

BARRES TRANSVERSALES DUCATO
2006/2014 ACIER TOUS MODELES (3 pièces)
REF : 923-300-2



BARRES TRANSVERSALES DUCATO
2006/2014 ALU TOUS MODELES (paire)
REF : 924-650-2



ECHELLE DUCATO 2006+ 150cm
L1H1/L2H1 (sans vitre arriere)
REF : 941-062-1
ECHELLE DUCATO 2006+ 180cm
L2H2/L3H2 (sans vitre arriere)
REF : 941-064-1

OPTIONS :



serrures anti vol.



Cales (permet de bloquer votre chargement).

GALERIE DUCATO 2006+ ALU L1H1

REF : 905-451-2

GALERIE DUCATO 2006+ ALU

L2H1/L2H2

REF : 905-551-2

GALERIE DUCATO 2006+ ALU L3H2

REF : 905-700-2



GALERIE DUCATO 2006+ ACIER L1H1

REF : 907-458-2

GALERIE DUCATO 2006+ ACIER L2H1/L2H2

REF : 907-557-2

GALERIE DUCATO 2006+ ACIER L3H2

REF : 907-700-1



OPTIONS :



WALKWAY :

Permet de circuler sur la galerie en toute sécurité.

ROULEAU :

Facilite le chargement sur la galerie. Disponible pour tous les modèles.





ATTELAGES DUCATO FOURGON

06.2006+ classic

REF : [ATL481900-2](#)

ATTELAGES DUCATO PICK UP &

CHASSIS CABINE 06.2006+ classic

REF : [ATL482400](#)



FAISCEAU SPECIFIQUE DUCATO

CHASSIS CABINE 06.2006+

7 plots - REF : [J12500513-2](#)

13 plots - REF : [J21500513-2](#)

FAISCEAU SPECIFIQUE DUCATO

FOURGON 02-2011+

7 plots - REF : [J12500565](#)

13 plots - REF : [J21500565-2](#)

FAISCEAU SPECIFIQUE DUCATO

CHASSIS PROLONGE 06.2006+

13 plots - REF : [J21500526-2](#)



TUBE BAS DE CAISSE INOX Ø 63
FIORINO 2008+
REF : TPS2391X

MEDIUM BAR INOX Ø 63 FIORINO
2008+ homologué CE
REF : ECMED239

PARE CHOC ARRIERE INOX Ø 63
FIORINO 2008+
REF : PP12391X



PLAQUE INOX PROTECTION PARE-
CHOC ARRIERE FIORINO 2008+
REF : ME826370



PROTEGE CARTER FIORINO
2008+ ACIER 2mm
REF : PCS1491-2





BARRES TRANSVERSALES FIORINO
QUBO 2009+ ACIER modèle spécifique
barres d'origine (paire)

REF : 921-937

BARRES TRANSVERSALES FIORINO
2008+ ACIER (3 pièces)

REF : 922-432-2



BARRES TRANSVERSALES FIORINO
QUBO 2009+ ALU modèle spécifique barres
d'origine (paire)

REF : 924-064

BARRES TRANSVERSALES FIORINO
2008+ ALU (paire)

REF : 924-323-1

OPTIONS :



serrures anti vol.



Cales (permet de bloquer
votre chargement).

GALERIE FIORINO 2008+ ALU
REF : 905-251-2



GALERIE FIORINO 2008+ ACIER
REF : 907-303-2
GALERIE FIORINO 2008+ ACIER (MOD W)
REF : 908-250-2



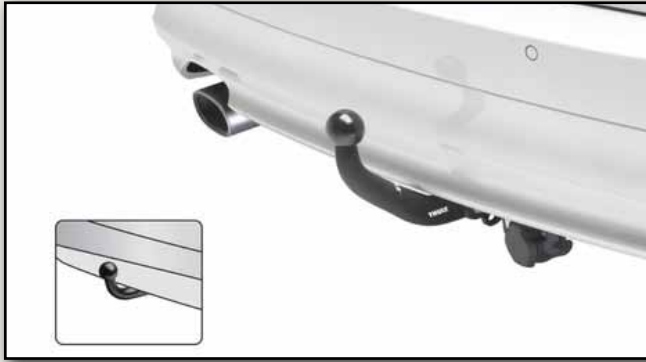
OPTIONS :



WALKWAY :
Permet de circuler sur la galerie
en toute sécurité.

ROULEAU :
Facilite le chargement sur la galerie.
Disponible pour tous les modèles.





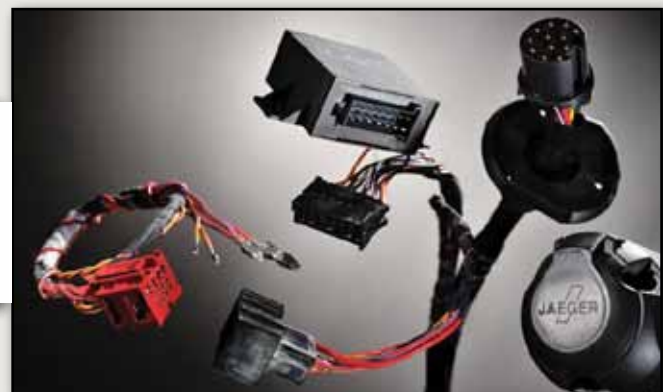
ATTELAGE FIORINO FOURGONNETTE
2008+ col de cygne
REF : ATL498000-2

ATTELAGE FIORINO FOURGONNETTE
2008+ classic
REF : ATL498200-2



ATTELAGE FIORINO FOURGONNETTE
2008+ décrochage rapide
REF : ATL498100-2

FAISCEAU SPECIFIQUE FIORINO
02.2008+
7 plots - REF : J12500535-2
13 plots - REF : J21500535-2



MEDIUM BAR INOX Ø 63 SCUDO
2007+ homologué CE
REF : ECMED327



PLAQUE INOX PROTECTION
PARE-CHOC ARRIERE SCUDO
2007+
REF : ME826200-2

TUBE BAS DE CAISSE INOX Ø 63
SCUDO VERSION COURTE
2007+
REF : TPS327SWB
TUBE BAS DE CAISSE INOX Ø 63
SCUDO VERSION LONGUE
2007+
REF : TPS327LWB



BARRES TRANSVERSALES SCUDO
2007+ ACIER L1H1/L2H1 (3 pièces)
REF : 923-205-1



BARRES TRANSVERSALES FIAT SCUDO
2007+ ALU L1H1/L2H1 (paire)
REF : 924-403-2



ECHELLE SCUDO 2007 + 120cm
L1H1/L2H1 (sans vitre arriere)
REF : 941-060-2

OPTIONS :



serrures anti vol.



Cales (permet de bloquer votre chargement).

GALERIE SCUDO 2007+ L1H1 ALU
REF : 905-350-2



GALERIE SCUDO 2007+ ACIER L1H1
REF : 907-359-2
GALERIE SCUDO 2007+ ACIER L2H1
REF : 907-450-1
GALERIE SCUDO 2007+ ACIER L1H1
(MOD W)
REF : 908-400-2



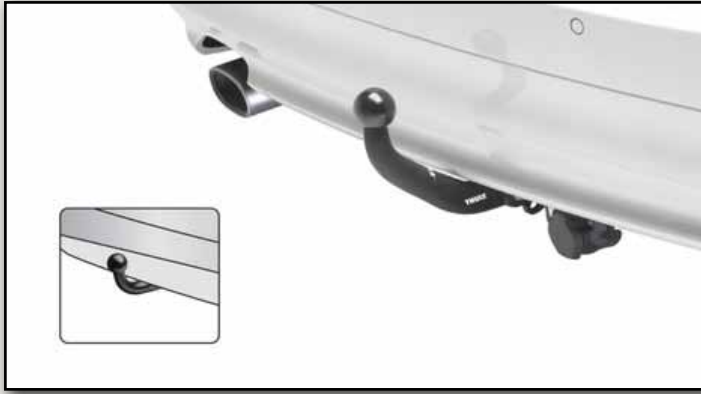
OPTIONS :



WALKWAY :
Permet de circuler sur la galerie
en toute sécurité.

ROULEAU :
Facilite le chargement sur la galerie.
Disponible pour tous les modèles.





ATTELAGE SCUDO FOURGON
(sauf susp. pneum) 01.2007+
col de cygne
REF : ATL480900-2

ATTELAGE SCUDO FOURGON
(av/ss susp. pneum) 01.2007+
classic
REF : ATL504100-2



ATTELAGE SCUDO FOURGON
(sauf susp. pneum) 01.2007+
décrochage rapide
REF : ATL481000-2

FAISCEAU SPECIFIQUE
SCUDO (Panorama+Facelift
04.12+) 01.07+
7 plots - REF : J12500572-3
13 plots - REF : J21500572-3



NOUVEAUTE :

SYSTEME DE VISION DE REcul



Support de plaque avec caméra de recul intégrée, couleur haute qualité, angle de vue 160°, étanche IP68, DC12V.

REF : GT01

Rétroviseur de recul écran LCD 4.3".

REF : GT05



Rétroviseur de recul écran LCD 7".

REF : GT03

Moniteur 3.5" LCD à poser.

REF : GT04



NOTES :

A large white rectangular area containing 20 horizontal dotted lines, intended for writing notes.

NOTES :

A large white rectangular area containing 20 horizontal dotted lines, intended for writing notes.

marina4X4

a c c e s s o i r e s

Parc d'Activité de Sophia Antipolis
651, rue Henri Laugier - 06600 ANTIBES
Tél : 04.92.91.09.10 - FAX : 04.92.91.05.90
www.marina4x4.com - info@marina4x4.com