

marina4X4

a c c e s s o i r e s

MERCEDES

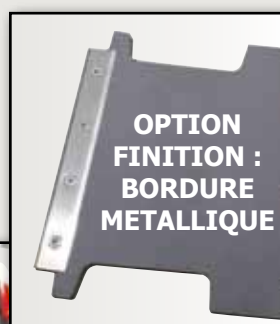
Accessoires

Utilitaires

NOUVEAUTE :

KITS DE PROTECTION

**IDEAL POUR PROTEGER ET HABILLER
LES PAROIS ET LE PLANCHER
DE VOTRE UTILITAIRE.**



LES AVANTAGES :

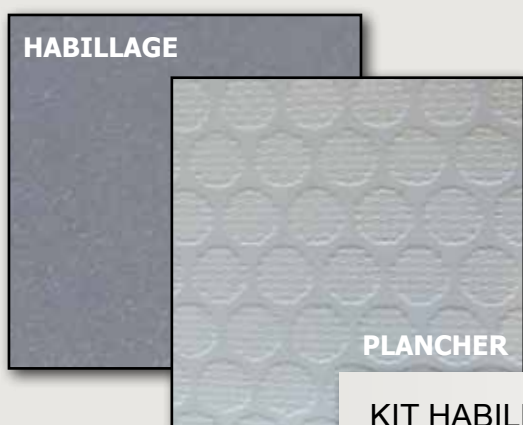
- Protège efficacement le plancher et les parois du véhicule contre les coups et les bosses.
- Résiste à la plupart des solvants, acides...
- Se nettoie à l'eau sans déformation.
- Assure une meilleure insonorisation du véhicule.
- Facilite la revente du véhicule.



KIT HABILLAGE INTERIEUR STD :

- habillage des parois en plastique 4mm gris ultra résistant,
- plancher en bois bouleau marine 9mm brun

REF : selon modèle - nous consulter.



KIT HABILLAGE INTERIEUR LUXE :

- habillage luxe des parois, en bois 4mm gris
- plancher en bois bouleau marine 9mm gris + passage de roues ABS (selon modèle)

REF : selon modèle - nous consulter.

MONTAGE :



- Les panneaux sont prédécoupés pour s'intégrer parfaitement à la forme du véhicule.
- Les kits sont également pré-perçés et numérotés pour faciliter leur montage.
- Un kit de visserie et des accessoires sont fournis dans le kit.
- Vidéo du montage : flashez ce QR code.

NOUVEAUTE :

SYSTEME DE VISION DE RECUL



Support de plaque avec caméra de recul intégrée pivotante, couleur haute qualité, vision nocturne, compatible GPS ou autre lecteur multimédia ayant entrée vidéo, angle de vue 160°, étanche IP68, câbles inclus, DC12V.

REF : GT01

Rétroviseur de recul écran LCD 4.3", rétroviseur miroir clipable sur rétroviseur d'origine, compatible caméra de voiture, livré avec télécommande.

REF : GT05



Rétroviseur de recul écran LCD 7", rétroviseur miroir clipable sur rétroviseur d'origine, compatible caméra de voiture, livré avec télécommande.

REF : GT03

Moniteur 3.5" LCD à poser.

REF : GT04



CATALOGUE 2014 :

SOMMAIRE

SPRINTER :

PROTECTIONS VÉHICULE **p 6 et 7**

BARRES DE TOIT **p 8**

GALERIES ET ATTELAGES **p 9**

CITAN :

PROTECTIONS VÉHICULE **p 10**

ATTELAGES **p 11**

BARRES DE TOIT **p 12**

GALERIES **p 13**

VIANO :

PROTECTIONS VÉHICULE **p 14 et 15**

BARRES DE TOIT **p 16**

ATTELAGES **p 17**

VITO :

PROTECTIONS VÉHICULE **p 18 et 19**

BARRES DE TOIT **p 20**

GALERIES **p 21**

ATTELAGES **p 22**

TOUS VEHICULES :

ACCESSOIRES (CHAPES) **p 23**



MEDIUM BAR INOX Ø 63 SPRINTER 2007/2012
homologué CE

REF : **ECMED305**

MEDIUM BAR INOX Ø 63 SPRINTER 2013+
homologué CE

REF : **ECMED358**

TUBE BAS DE CAISSE INOX Ø 63
SPRINTER L3 & L4 2007+

REF : **ME818590**

TUBE BAS DE CAISSE INOX Ø 63
SPRINTER L2 2007+

REF : **TPS305IX**



TUBE PROTECTION AVANT INOX
Ø 60 SPRINTER 2013+

REF : **ME818540**



PLAQUE INOX PROTECTION PARE-
CHOC ARRIERE SPRINTER 2007/2012

REF : ME818640

PLAQUE INOX PROTECTION
PARE-CHOC ARRIERE SPRINTER
2007+ (adhésif)

REF : ME818641



PROTEGE CARTER SPRINTER
2007+ ALU 5mm

REF : ME818570

PROTEGE CARTER SPRINTER
2006+ TYPE W906

REF : PCS1149



BARRES TRANSVERSALES SPRINTER
2006+ ACIER tous modèles (3 pièces)
REF : 923-304-1



ECHELLE SPRINTER 2006+ 150cm
L1H1/L2H1 (sans vitre arriere)
REF : 941-062-3
ECHELLE SPRINTER 2006+ 180cm
L1+L2+L3/H2 (sans vitre arriere)
REF : 941-064-3



OPTIONS :



serrures anti vol.



Cales (permet de bloquer votre chargement).



WALKWAY :
Permet de circuler sur la galerie
en toute sécurité.

ROULEAU :
Facilite le chargement sur la galerie.
Disponible pour tous les modèles.



GALERIE SPRINTER 2006+
L1H1/L1H2 ACIER

REF : 907-459-1

GALERIE SPRINTER 2006+
L2H1/L2H2 ACIER

REF : 907-603-1

GALERIE SPRINTER 2006+
L3H2 ACIER

REF : 907-850-1



GALERIE SPRINTER 2006+
L1H1/L1H2 ACIER (MOD W)

REF : 908-503-1

GALERIE SPRINTER 2006+
L2H1/L2H2 ACIER (MOD W)

REF : 908-652-1

ATTELAGE SPRINTER 06.06+
(châssis cabine+double) classic

REF : ATL511200-1

ATTELAGE SPRINTER 06.2006+ AV MP
(fourgon+minibus - sauf L1)

REF : ATL511300-1

ATTELAGE SPRINTER 06.2006+
(L1 & L2, 5T) classic 3500kg

REF : ATL511400-1



FAISCEAU SPECIFIQUE SPRINTER
(TOUS MODELES) 04.2006+

7 plots - REF : J12500521-1

13 plots - REF : J21500521-1

FAISCEAU SPECIFIQUE SPRINTER
(CHASSIS PROLONGE) 04.2006+

REF : J21500579-1





MEDIUM BAR INOX Ø 63 CITAN
2012+ homologué CE
REF : ECMED336



PARE CHOC ARRIERE INOX
Ø 63 CITAN 2012+
REF : PP1336IX



TUBE BAS DE CAISSE INOX
Ø 63 CITAN COMPACT 2012+
REF : TPS336IX
TUBES MARCHE PIEDS OVALE INOX
DESIGN CITAN COMPACT 2012+
REF : DSP336



ATELAGE CITAN FOURGON
(W415) 2012+, col de cygne
REF : ATL566900



ATELAGE CITAN FOURGON
(W415) 2012+, classic
REF : ATL566200



ATELAGE CITAN FOURGON
(W415) 2012+, décrochage rapide
REF : ATL566100

FAISCEAU SPECIFIQUE CITAN
10.2012+
7 plots - REF : J12500581
13 plots - REF : J21500581



BARRES TRANSVERSALES CITAN 2013+
ACIER tous modèles (3 pièces)

REF : 922-431

BARRES TRANSVERSALES

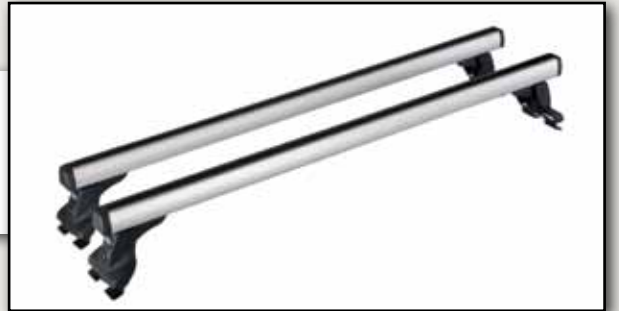
CITAN 2013+ ACIER COMPACT/LONG (paire)

REF : 923-105



BARRES TRANSVERSALES CITAN 2013+
ALU tous modèles (paire)

REF : 924-322-1



OPTIONS :



serrures anti vol.



Cales (permet de bloquer
votre chargement).

GALERIE CITAN 2013+ LONG ALU
REF : 905-250



GALERIE CITAN 2013+ COMPACT ACIER
REF : 907-154
GALERIE CITAN 2013+ LONG ACIER
REF : 907-300
GALERIE CITAN 2013+ EXTRALONG ACIER
REF : 907-363-1



GALERIE CITAN 2013+ LONG
ACIER (MOD W)
REF : 908-350

OPTIONS :



WALKWAY :
Permet de circuler sur la galerie
en toute sécurité.

ROULEAU :
Facilite le chargement sur la galerie.
Disponible pour tous les modèles.





MEDIUM BAR INOX Ø 63 VIANO
2010+ homologué CE
REF : ECMED344

LARGE BAR INOX Ø 63.5 VIANO
2010+
REF : LG344IX



TUBE BAS DE CAISSE INOX Ø 63
VIANO L1 2010+
REF : TPS344

TUBES MARCHE PIEDS OVALE
INOX DESIGN VIANO COMPACT
2010+
REF : DSP344
TUBES MARCHE PIEDS OVALE
INOX Ø 76 VIANO L1 2010+
REF : GPO344



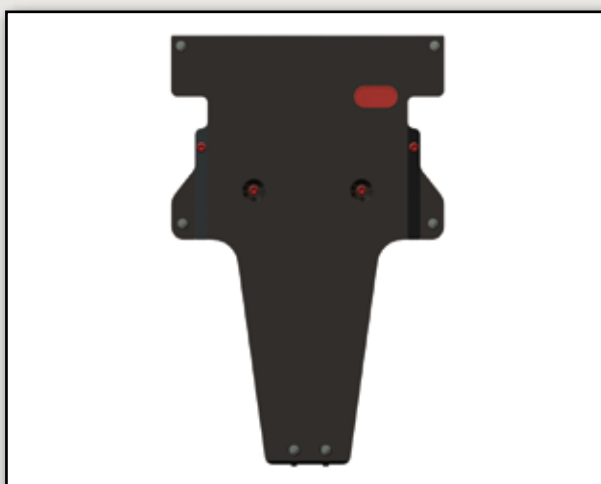


PARE CHOC ARRIERE INOX Ø 60
VIANO 2003-2010
REF : ME818660



PROTEGE CARTER VIANO 2011+
(2,2 CDI AT) ALU 5mm
REF : PCS2147

PROTEGE CARTER VIANO 2011+
(2,2 CDI AT) ACIER 2,5mm
REF : PCS2146



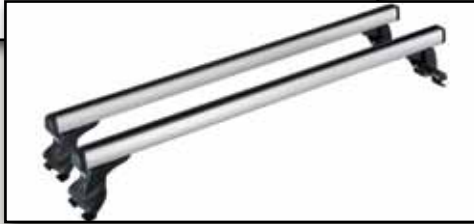


BARRES TRANSVERSALES VIANO 5P
03+ ALU modèle spécifique barres d'origine
(paire)

REF : 924-066-1

BARRES TRANSVERSALES VIANO (W639)
5P 2003+ ALU (paire)

REF : 924-504-1



BARRES TRANSVERSALES VIANO (W639)
03+ ACIER modèle spécifique barres
d'origine (paire)

REF : 921-939-1

BARRES TRANSVERSALES VIANO (W639)
5P 03+ ACIER (3 pièces)

REF : 923-204-1



OPTIONS :



serrures anti vol.



Cales (permet de bloquer
votre chargement).



ATELAGE VIANO FOURGON
(W639) 2005+, col de cygne
REF : **ATL459000**



ATELAGE VIANO FOURGON
(W639 - inclus Facelift 2010+)
11.2003, classic
REF : **ATL419200**



ATELAGE VIANO FOURGON
(W639) 2005+, décrochage rapide
REF : **ATL479200**

FAISCEAU SPECIFIQUE VIANO
08.2005+ (+ Facelift 10.10+)
7 plots - REF : **J12040521**
13 plots - REF : **J21040521**





MEDIUM BAR INOX Ø 63 VIANO
2010+ homologué CE
REF : ECMED344

LARGE BAR INOX Ø 63.5 VITO
2010+
REF : LG344IX



TUBE BAS DE CAISSE INOX Ø 63
VITO L1 2010+
REF : TPS344

TUBES MARCHE PIEDS OVALE
INOX DESIGN VITO COMPACT
2010+
REF : DSP344
TUBES MARCHE PIEDS OVALE
INOX Ø 76 VITO L1 2010+
REF : GPO344



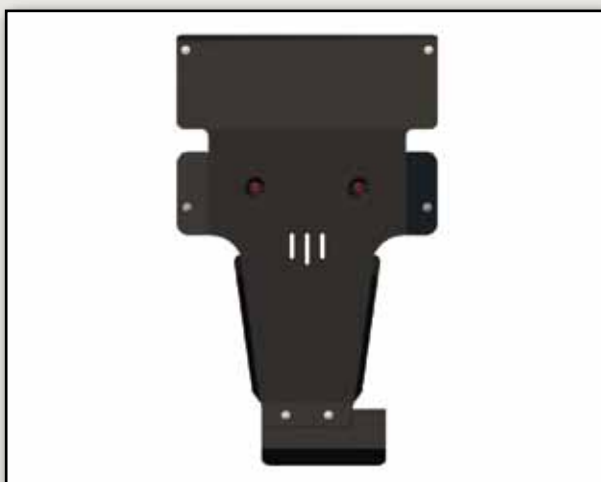


PARE CHOC ARRIERE INOX Ø 60
 VIANO 2003-2010
 REF : ME818660



PROTEGE CARTER VITO 2008+
 (2,2 D) ALU 5mm
 REF : PCS2338

PROTEGE CARTER VITO 2008+
 ACIER 2,5mm
 REF : PCS2337



BARRES TRANSVERSALES VITO
L1 11.03+ ACIER modèle spécifique barres
d'origine (paire)

REF : 921-939-2

BARRES TRANSVERSALES VITO
11.2003+ ACIER tous modèles (3 pièces)

REF : 923-204-2

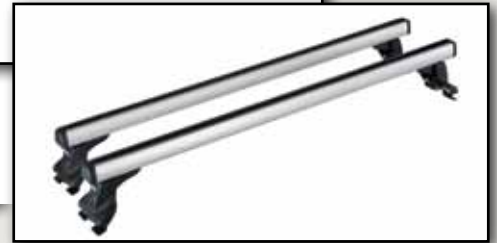


BARRES TRANSVERSALES VITO
L1 11.03+ ALU modèle spécifique barres
d'origine (paire)

REF : 924-066-2

BARRES TRANSVERSALES VITO
11.03+ ALU tous modèles (paire)

REF : 924-504-2



OPTIONS :



serrures anti vol.



Cales (permet de bloquer
votre chargement).

ECHELLE VITO 1996+ 120cm
(SANS VITRE ARRIERE)

REF : 941-060-4



GALERIE VITO L1 & L2 11.2003+
ALU
REF : 905-550



GALERIE VITO L1 11.2003+ ACIER
REF : 907-500
GALERIE VITO L2 11.2003+ ACIER
REF : 907-551
GALERIE VITO L3 11.2003+ ACIER
REF : 907-601



GALERIE VITO L1 11.2003+
ACIER (MOD W)
REF : 908-600
GALERIE VITO L2 11.2003+
ACIER (MOD W)
REF : 908-651

OPTIONS :



WALKWAY :
Permet de circuler sur la galerie
en toute sécurité.

ROULEAU :
Facilite le chargement sur la galerie.
Disponible pour tous les modèles.





ATTELAGE VITO FOURGON
(W639) 2005+, col de cygne
REF : ATL459000

ATTELAGE VITO FOURGON
(W639 - inclus Facelift 2010+)
11.2003+, classic
REF : ATL419200



ATTELAGE VITO FOURGON
(W639) 2005+, décrochage rapide
REF : ATL479200

FAISCEAU SPECIFIQUE VITO
08.2005+ (+ Facelift 10.10+)
7 plots - REF : J12040521
13 plots - REF : J21040521





CHAPE MIXTE 2 TROUS ENTRAXE
90 mm Ø 17 mm
REF : 0101352

CHAPE MIXTE 4 TROUS ENTRAXE
83 X 56 mm Ø 11 mm
REF : 0101353



CHAPE AGRAIRE 2 TROUS ENTRAXE
90 mm Ø 17 mm
REF : 0101413

CHAPE AGRAIRE 4 TROUS ENTRAXE
90 X 50 mm Ø 17 mm
REF : 0101412

marina4X4

a c c e s s o i r e s

Parc d'Activité de Sophia Antipolis
651, rue Henri Laugier - 06600 ANTIBES
TÉL : 04.92.91.09.10 - FAX : 04.92.91.05.90
www.marina4x4.com - info@marina4x4.com