

marina4X4

a c c e s s o i r e s

PEUGEOT

Accessoires

Utilitaires

NOUVEAUTE :

SYSTEME DE VISION DE REcul



Support de plaque avec caméra de recul intégrée, couleur haute qualité, angle de vue 160°, étanche IP68, DC12V.

REF : GT01

Rétroviseur de recul écran LCD 4.3".
REF : GT05



Rétroviseur de recul écran LCD 7".
REF : GT03

Moniteur 3.5" LCD à poser.
REF : GT04



CATALOGUE 2014 :

SOMMAIRE

EXPERT :

PROTECTIONS VÉHICULE **p 4**

ATTELAGES **p 5**

BARRES DE TOIT **p 6**

GALERIES **p 7**

BIPPER :

PROTECTIONS VÉHICULE **p 8 et 9**

ATTELAGES **p 9**

BARRES DE TOIT **p 10**

GALERIES **p 11**

BOXER :

PROTECTIONS VÉHICULE **p 12 et 13**

ATTELAGES **p 13**

BARRES DE TOIT **p 14**

GALERIES **p 15**

PARTNER :

PROTECTIONS VÉHICULE **p 16 et 17**

BARRES DE TOIT **p 18**

GALERIES **p 19**

ATTELAGES **p 20**

NOUVEAUTÉS **p 21**

NOTES **p 22 et 23**



MEDIUM BAR INOX Ø 63 EXPERT
2006+ homologué CE
REF : ECMED326

TUBE BAS DE CAISSE INOX Ø
63 EXPERT L2 2006+
REF : TPS326LWB



TUBE BAS DE CAISSE INOX Ø 63
EXPERT L1 2006+
REF : TPS326SWB



PLAQUE INOX PROTECTION
PARE-CHOC ARRIERE EXPERT
2008+
REF : ME826200





ATTELAGE EXPERT 01.2007+
sauf suspension pneumatique,
col de cygne
REF : ATL480900

ATTELAGE EXPERT 01.2007+
avec ou sans suspension
pneumatique, classique
REF : ATL504100-3



ATTELAGE EXPERT 01.2007+
sauf suspension pneumatique,
décrochage rapide
REF : ATL481000

FAISCEAU SPECIFIQUE EXPERT
02.2007+ (+ Facelift 04.12+)
7 plots - REF : J12500572-4
13 plots - REF : J21500572-4



BARRES TRANSVERSALES EXPERT
2007+ L1H1/L2H1 ACIER (3 pièces)
REF : 923-205-2



BARRES TRANSVERSALES EXPERT
2007+ L1H1/L2H1 ALU (paire)
REF : 924-403-3



ECHELLE EXPERT 2007+ 120CM
L1H1/L2H1 (sans vitre arriere)
REF : 941-060-7

OPTIONS :



serrures anti vol.



Cales (permet de bloquer
votre chargement).

GALERIE EXPERT 2007+ L1H1
ALUREF : 905-350-3



GALERIE EXPERT 2007+ L1H1 ACIER
REF : 907-359-3
GALERIE EXPERT 2007+ L2H2 ACIER
REF : 907-360
GALERIE EXPERT 2007+ L2H1 ACIER
REF : 907-450-2



GALERIE EXPERT 2007+ L1H1
ACIER (MOD W)
REF : 908-400-3

OPTIONS :



WALKWAY :
Permet de circuler sur la galerie
en toute sécurité.

ROULEAU :
Facilite le chargement sur la galerie.
Disponible pour tous les modèles.





MEDIUM BAR INOX Ø 63 BIPPER
2008+ homologué CE
REF : ECMED238

LARGE BAR Ø 63.5 BIPPER
2008+
REF : LG238IX



TUBE BAS DE CAISSE INOX Ø 63
BIPPER 2008+
REF : TPS238IX

PARE CHOC ARRIERE INOX Ø63
BIPPER 2008+
REF : PP1238IX

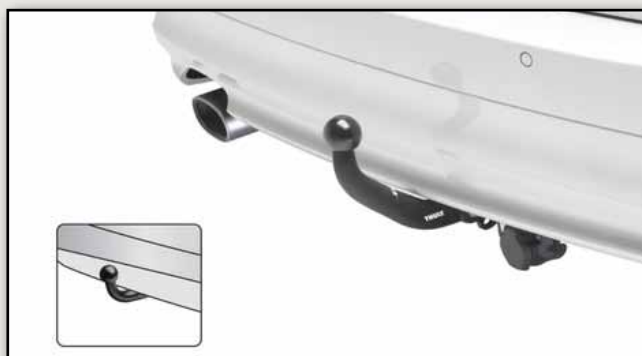


PLAQUE INOX PROTECTION
PARE-CHOC ARRIERE BIPPER
2008+
REF : ME826370-1



PROTEGE CARTER BIPPER 2008+
ALU 5mm
REF : ME826340

PROTEGE CARTER BIPPER 2008+
(1,4TD) ACIER 2mm
REF : PCS1491-3



ATTELAGE BIPPER (fourgon)
2008+ 1300kg, col de cygne
REF : ATL498000

ATTELAGE BIPPER (fourgon)
2008+ 1300kg, classic
REF : ATL498200-3



ATTELAGE BIPPER (fourgon)
2008+ 1300kg, décrochage rapide
REF : ATL498100-3

FAISCEAU SPECIFIQUE BIPPER
+ TEEPEE 02-2008+
7 plots - REF : J12500535
13 plots - REF : J21500535-3



BARRES TRANSVERSALES BIPPER 2008+
ACIER (3 pièces)
REF : 922-432-3



BARRES TRANSVERSALES BIPPER
2008+ ALU (paire)
REF : 924-323-2



BARRES LONGITUDINALES
BIPPER 2008+ INOX Ø 42 (paire)
REF : ME826360

OPTIONS :



serrures anti vol.



Cales (permet de bloquer
votre chargement).

GALERIE BIPPER 2008+ ALU
REF : 905-251-3



GALERIE BIPPER 2008+ ACIER
REF : 907-303-3



GALERIE BIPPER 2008+ ACIER
(MOD W)
REF : 908-250-3

OPTIONS :



WALKWAY :
Permet de circuler sur la galerie
en toute sécurité.

ROULEAU :
Facilite le chargement sur la galerie.
Disponible pour tous les modèles.





MEDIUM BAR INOX Ø 63 BOXER
2006/2013 homologué CE
REF : [ECMED349IX](#)
MEDIUM BAR INOX Ø 63 BOXER
2014+ homologué CE
REF : [ECMED373](#)

LARGE BAR Ø 63.5 BOXER
2006/2013 et 2014+
REF : [LG349IX](#)



TUBE BAS DE CAISSE INOX Ø 63
BOXER L1 2006/2013 et 2014+
REF : [TPS349SWB](#)
TUBE BAS DE CAISSE INOX Ø 63
BOXER L2 2006/2013 et 2014+
REF : [TPS349MWB](#)
TUBE BAS DE CAISSE INOX Ø 63
BOXER L3 2014+
REF : [TPS349LWB](#)

PARE CHOC ARRIERE INOX Ø 63
BOXER 2006/2013 et 2014+
REF : [PP1349IX](#)



PLAQUE INOX PROTECTION
PARE-CHOC ARRIERE
BOXER 07+
REF : [ME826300](#)



PROTEGE CARTER BOXER 2000+
ALU 5mm
REF : ME826310

PROTEGE CARTER BOXER 06+
(2.2HDI/2.2D/2.3TD) ACIER 2,5mm
REF : PCS1200-3
PROTEGE CARTER BOXER 13+
(2.2MT) ACIER 3mm
REF : PCS2462



ATTELAGE BOXER FOURGON
06.2006+ 3000kg, classic
REF : ATL481900
ATTELAGE BOXER PICK-UP
06.2006+ 3000kg, classic
REF : ATL482400-2



FAISCEAU SPECIFIQUE BOXER
250 (FOURGON) 06.2006/01.2011
7 plots - REF : J12500512-2
13 plots - REF : J21500512-2
FAISCEAU SPECIFIQUE BOXER
(FOURGON) 02.2011+
7 plots - REF : J12500565-2
13 plots - REF : J21500565-3
FAISCEAU SPECIFIQUE BOXER
(CHASSIS CAB) 06.2006+
7 plots - REF : J12500513-3
13 plots - REF : J21500513-3
FAISCEAU SPECIFIQUE BOXER
(CHASSIS PROLONGE) 06.2006+
13 plots - REF : J21500526-3



BARRES TRANSVERSALES BOXER 2006+
ALU tous modèles (paire)
REF : 924-650-3



BARRES TRANSVERSALES BOXER 2006+
ACIER tous modèles (3 pièces)
REF : 923-300-4



ECHELLE BOXER 2006+ 150cm
L1H1/L2H1 (sans vitre arrière)
REF : 941-062-7
ECHELLE BOXER 2006+ 180cm
L2H2/L3H2 (sans vitre arrière)
REF : 941-064-8

OPTIONS :



serrures anti vol.



Cales (permet de bloquer
votre chargement).

GALERIE BOXER 2006+
L1H1 ALU
REF : 905-451-3
GALERIE BOXER 2006+
L2H1/L2H2 ALU
REF : 905-551-3
GALERIE BOXER 2006+
L3H2 ALU
REF : 905-700-3



GALERIE BOXER 2006+ L1H1
ACIER
REF : 907-458-3
GALERIE PEUGEOT BOXER 2006+
L2H1/L2H2 ACIER
REF : 907-557-3
GALERIE BOXER 2006+ L3H2
ACIER
REF : 907-700-2



GALERIE BOXER 2006+ L1H1
ACIER (MOD W)
REF : 908-502-2
GALERIE BOXER 2006+ L2H1/
L2H2 ACIER (MOD W)
REF : 908-650-2

OPTIONS :



WALKWAY :
Permet de circuler sur la galerie
en toute sécurité.

ROULEAU :
Facilite le chargement sur la galerie.
Disponible pour tous les modèles.





MEDIUM BAR INOX Ø 63
PARTNER 2008+ homologué CE
REF : ECMED231

LARGE BAR Ø 63.5 PARTNER
2008+
REF : LG231IX



TUBE BAS DE CAISSE INOX Ø 63
PARTNER 2008+
REF : TPS231IX

TUBE BAS DE CAISSE INOX
OVALE PARTNER 2008+
REF : TPSO231IX



PLAQUE INOX PROTECTION
PARE-CHOC ARRIERE PARTNER
2008+
REF : ME826280-1

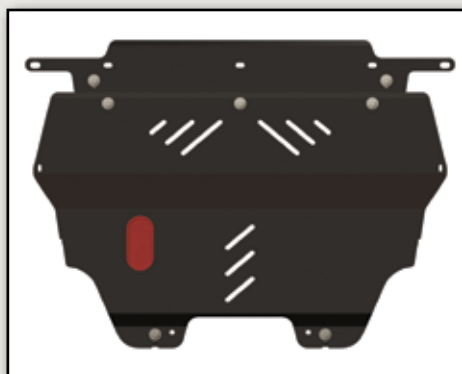


PARE CHOC ARRIERE INOX Ø 63
PARTNER 2008+
REF : PP1231IX



PROTEGE RADIATEUR PARTNER 2011+
ALU 5mm
REF : ME826294-2

PROTEGE CARTER PARTNER
1996/2003 ET 2008+ ACIER 2mm +
VITESSE
REF : PCS0131
PROTEGE CARTER PARTNER TEPEE
2008+ ACIER 2mm
REF : PCS1490-2



PROTEGE CARTER PARTNER 2008+
ALU 5mm
REF : ME826290-2

BARRES TRANSVERSALES PARTNER
(II) 08+ ACIER modèle spécifique barres
d'origine (paire)

REF : 921-938-4

BARRES TRANSVERSALES PARTNER (II) 2008+
ACIER (3 pièces)

REF : 922-433-2

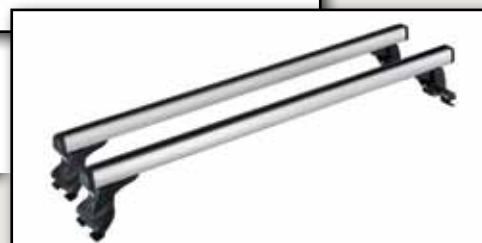


BARRES TRANSVERSALES PARTNER
(II) 08+ ALU modèle spécifique barres
d'origine (paire)

REF : 924-064-4

BARRES TRANSVERSALES PARTNER
(II) 2008+ ALU (paire)

REF : 924-324-1



OPTIONS :



serrures anti vol.



Cales (permet de bloquer
votre chargement).

GALERIE PARTNER (II)
COURT 2008+ ALU
REF : 905-300-2
GALERIE PARTNER (II)
LONG 2008+ ALU
REF : 905-352-2



GALERIE PARTNER
COURT 2008+ ACIER
REF : 907-302
GALERIE PARTNER (II)
LONG 2008+ ACIER
REF : 907-350-1



GALERIE PARTNER (II) COURT 2008+
ACIER (MOD W)
REF : 908-300-2

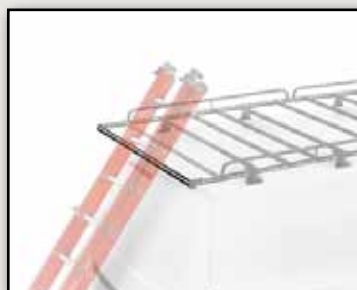


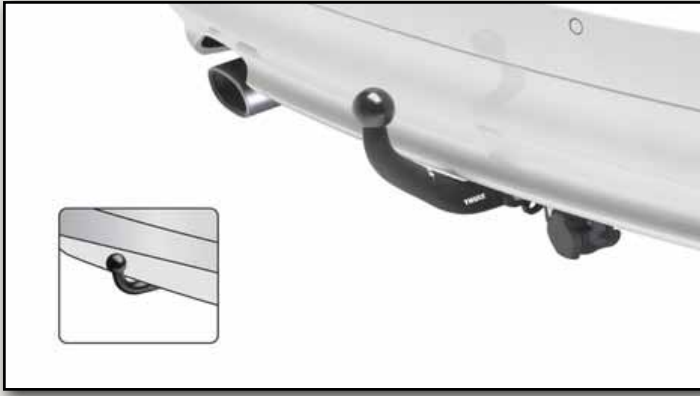
OPTIONS :



WALKWAY :
Permet de circuler sur la galerie
en toute sécurité.

ROULEAU :
Facilite le chargement sur la galerie.
Disponible pour tous les modèles.





ATTELAGE PARTNER + TEPEE
06.2008+ (sauf rallongé),
col de cygne
REF : ATL505400-1

ATTELAGE PARTNER +
TEPEE 06.2008+ (sauf rallongé),
classic
REF : ATL505600-1



ATTELAGE PARTNER + TEPEE
06.2008+ (sauf rallongé),
décrochage rapide
REF : ATL505500-1

FAISCEAU SPECIFIQUE
PARTNER+TEPEE 05.2008+
(+Facelift 04.12+)
7 plots - REF : J12500572-5
13 plots - REF : J21500572-5



NOUVEAUTE :

SYSTEME DE VISION DE RECUL



Support de plaque avec caméra de recul intégrée, couleur haute qualité, angle de vue 160°, étanche IP68, DC12V.

REF : GT01

Rétroviseur de recul écran LCD 4.3".

REF : GT05



Rétroviseur de recul écran LCD 7".

REF : GT03

Moniteur 3.5" LCD à poser.

REF : GT04



NOTES :

A large white rectangular area containing 20 horizontal dotted lines, intended for writing notes.

NOTES :

A large white rectangular area with horizontal dotted lines, intended for writing notes.

marina4X4

a c c e s s o i r e s

Parc d'Activité de Sophia Antipolis
651, rue Henri Laugier - 06600 ANTIBES
Tél : 04.92.91.09.10 - FAX : 04.92.91.05.90
www.marina4x4.com - info@marina4x4.com