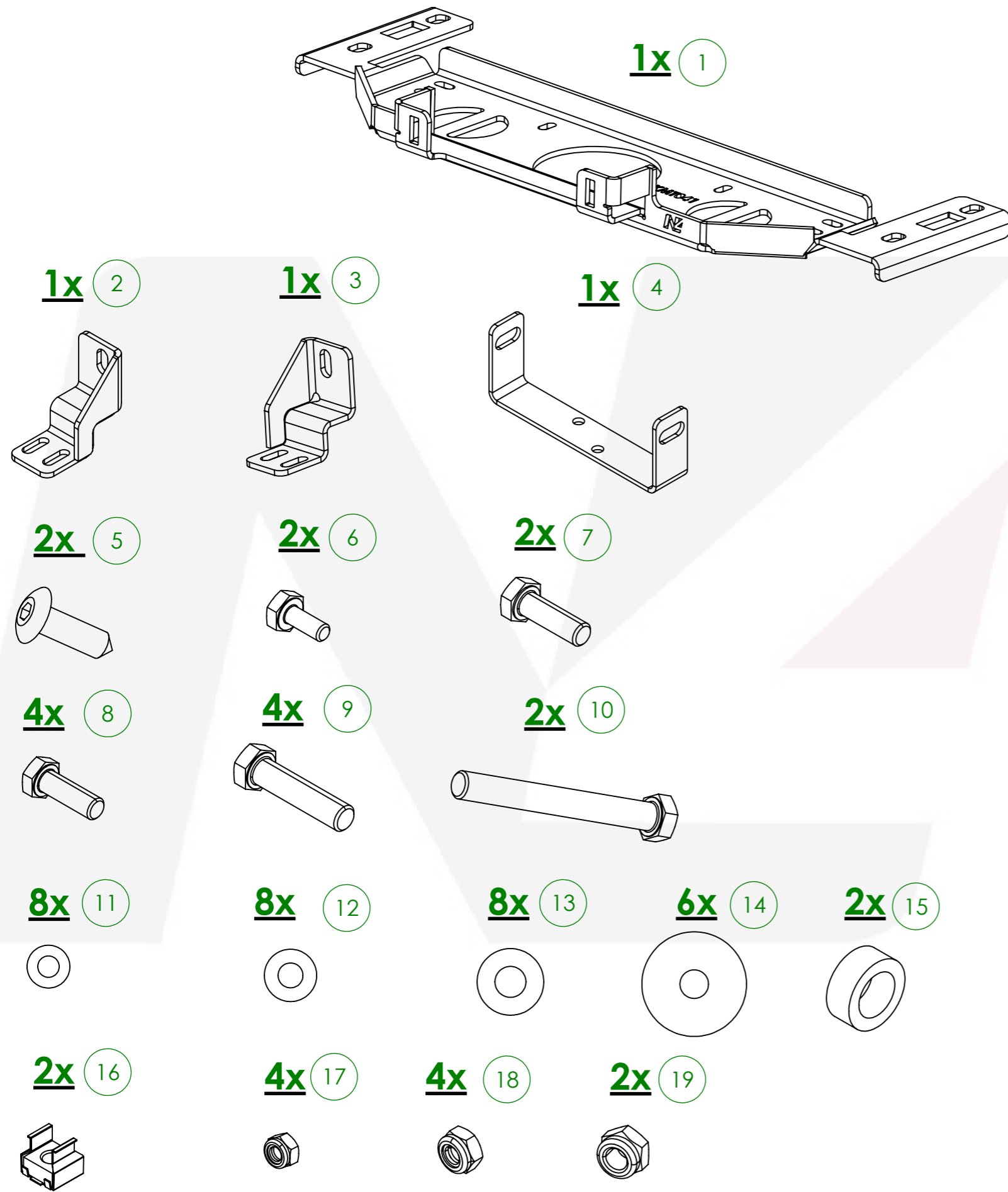


No. ARTICLE	NUMERO DE PIECE	DESCRIPTION	QTE
1	PT0046	Platine de treuil / Winch Plate	1
2	PTF031G	Patte Gauche / Left Bracket	1
3	PTF031D	Patte droite / Right Bracket	1
4	PTF030	Support Radar	1
5	FOVVC6X20X	Vis / Screw TC6X20X	2
6	FOVVHM8X20	Vis /Screw HM8x20	2
7	FOVVHM8X25	Vis /Screw HM8x25	2
8	FOVVHM10X30	Vis / screw HM10X30	4
9	FOVVHM12x50	Vis /Screw HM12x50	4
10	FOVVHM12X100	Vis /Screw HM12X100	2
11	FOVRM8	Rondelle / Washer M8	8
12	FOVRM10	Rondelle / Washer M10	8
13	FOVRM12	Rondelle / Washer M12	2
14	FOVRL12E	Rondelle / Washer LL12E	6
15	FOVT1610	Entretoise / Spacer 1610	2
16	FOVEM10C	Ecrou cage / Cage nut M10C	2
17	FOVEM8S	Ecrou freiné / Stop nut M8	4
18	FOVEM10S	Ecrou freiné / stop nut M10	4
19	FOVEM12S	Ecrou freiné / Stop nut M12	2



PARTS



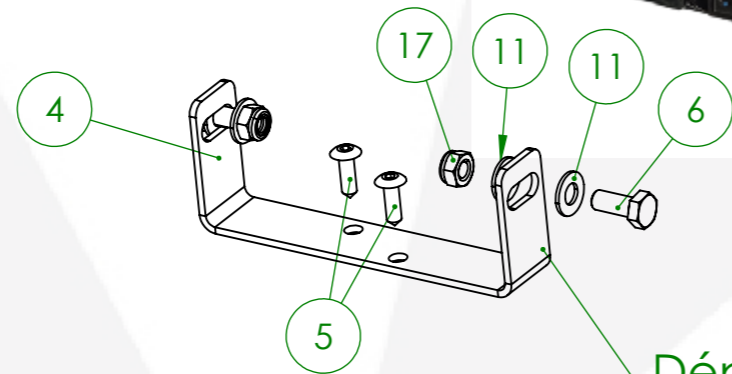
Avant de procéder au montage, vérifier que le kit soit complet
Before fitting, check that the kit is complete

IMPORTANT: N4-OFFROAD dégage toute responsabilité de la bonne réalisation du montage des pièces. La personne qui réalise l'installation se déclare être compétente pour la réalisation de toutes les interventions nécessaires: positionnement, découpe, serrage, soudure...
CAUTION: N4-OFFROAD shall accept no liability with regard to the fitting of the parts. It is understood that the fitter has the necessary skills to fulfil all the tasks required to fit the parts: positioning, cutting, clamping, welding...
ATENCION: N4-OFFROAD declina toda responsabilidad por la correcta ejecución del montaje de las piezas. La persona que lleve a cabo la instalación se declara competente para realizar todas las intervenciones necesarias para la misma: colocación, corte, apriete, soldadura...
ATTENZIONE: N4-OFFROAD declina qualsiasi responsabilità in merito alla corretta realizzazione del montaggio dei pezzi. La persona che esegue l'installazione dichiara di essere in grado di effettuare tutti gli interventi necessari alla realizzazione: posizionamento, taglio, serraggio, saldatura...
ACHTUNG: N4-OFFROAD lehnt jede Verantwortung für die ordnungsgemäße Beendigung der Installation der Teile. Die Person, die die Installation ausführt erklärt verantwortlich für die Herstellung aller notwendigen Eingriffe: Positionierung, Schneiden, Klemmen, Schweißen ...

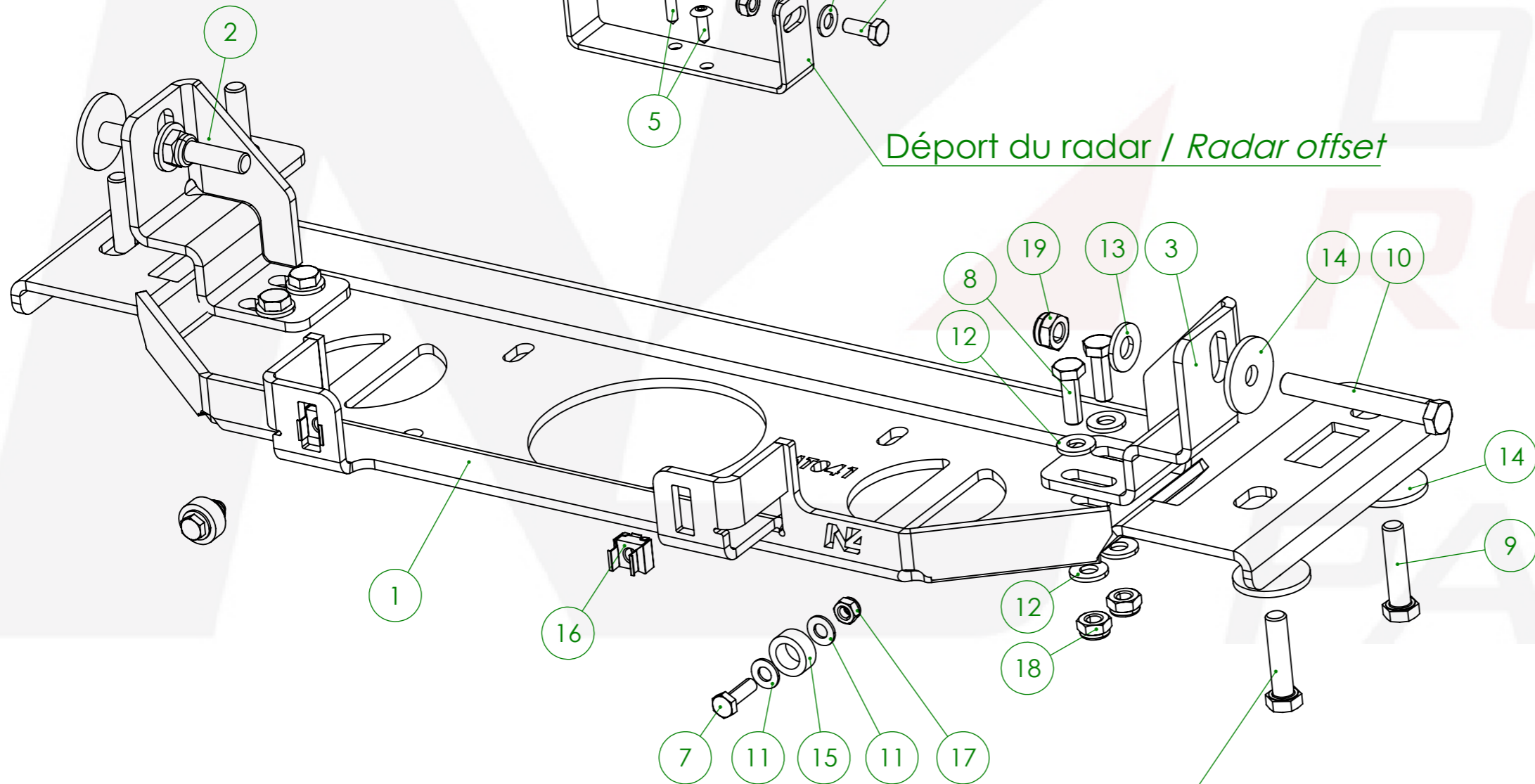
Application :	Réf. Kit :
Kit de montage platine Winch plate kit	C-1400
FORD RANGER 2023	feuille: 3 / 6
Ind: 01	Date : 30/01/2024
<small>Plan propriété de la société DREAM TEAM CAR, ne peut être reproduit ni divulgué, même partiellement, sans notre accord écrit préalable. Company ownership plan DREAM TEAM CAR, can not be reproduced or disclosed, even partially, without our prior written.</small>	



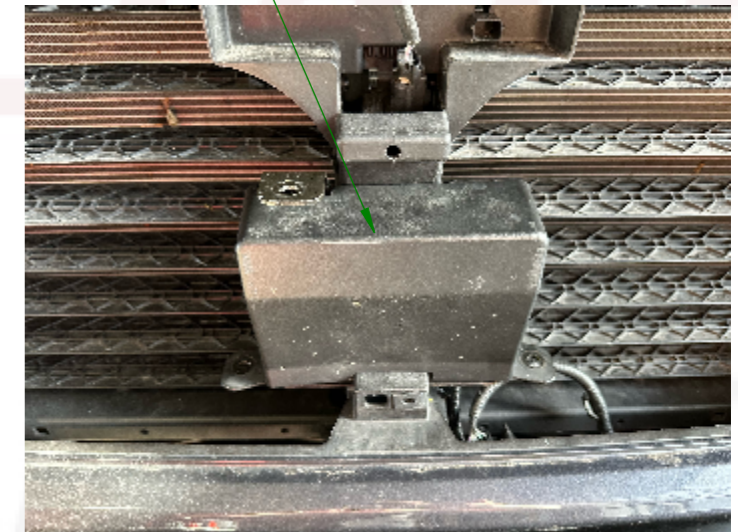
Découper la calandre sur 180mm, pour pouvoir faire passer le boîtier du radar.
Cut out the grille of 180mm, to be able to pass the radar box.



Déport du radar / Radar offset



Remplace les vis d'origine / Replace originals screws



IMPORTANT: N4-OFFROAD dégage toute responsabilité de la bonne réalisation du montage des pièces. La personne qui réalise l'installation se déclare être compétente pour la réalisation de toutes les interventions nécessaires: positionnement, découpe, serrage, soudure...

CAUTION: N4-OFFROAD shall accept no liability with regard to the fitting of the parts. It is understood that the fitter has the necessary skills to fulfil all the tasks required to fit the parts: positioning, cutting, clamping, welding...

ATENCIÓN: N4-OFFROAD declina toda responsabilidad por la correcta ejecución del montaje de las piezas. La persona que lleve a cabo la instalación se declara competente para realizar todas las intervenciones necesarias para la misma: colocación, corte, apriete, soldadura...

ATTENZIONE: N4-OFFROAD declina qualsiasi responsabilità in merito alla corretta realizzazione del montaggio dei pezzi. La persona che esegue l'installazione dichiara di essere in grado di effettuare tutti gli interventi necessari alla realizzazione: posizionamento, taglio, serraggio, saldatura...

ACHTUNG: N4-OFFROAD lehnt jede Verantwortung für die ordnungsgemäße Beendigung der Installation der Teile. Die Person, die die Installation ausführt erklärt verantwortlich für die Herstellung aller notwendigen Eingriffe: Positionierung, Schneiden, Klemmen, Schweißen ...

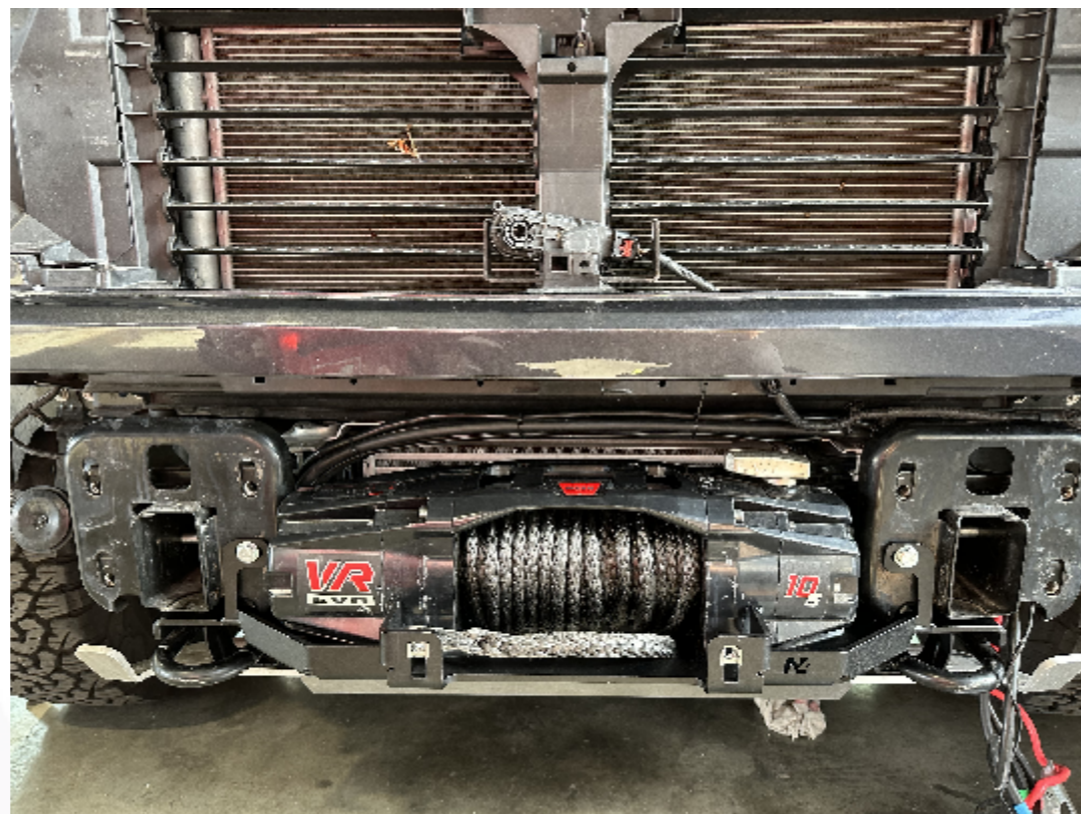
Application :	Réf. Kit :	
Kit de montage platine Winch plate kit	C-1400	
FORD RANGER 2023	Ind: 01	feuille: 4 / 6 Date : 30/01/2024
Plan propriété de la société DREAM TEAM CAR, ne peut être reproduit ni divulgué, même partiellement, sans notre accord écrit préalable. Company ownership plan DREAM TEAM CAR, can not be reproduced or disclosed, even partially, without our prior written.	marina4x4	

1/ Démontez le pare choc d'origine, le volet motorisé, les anneaux de remorquage et le boîtier de radar.

Remove the original bumper, the motorized shutter, the towing eyes and the radar box.

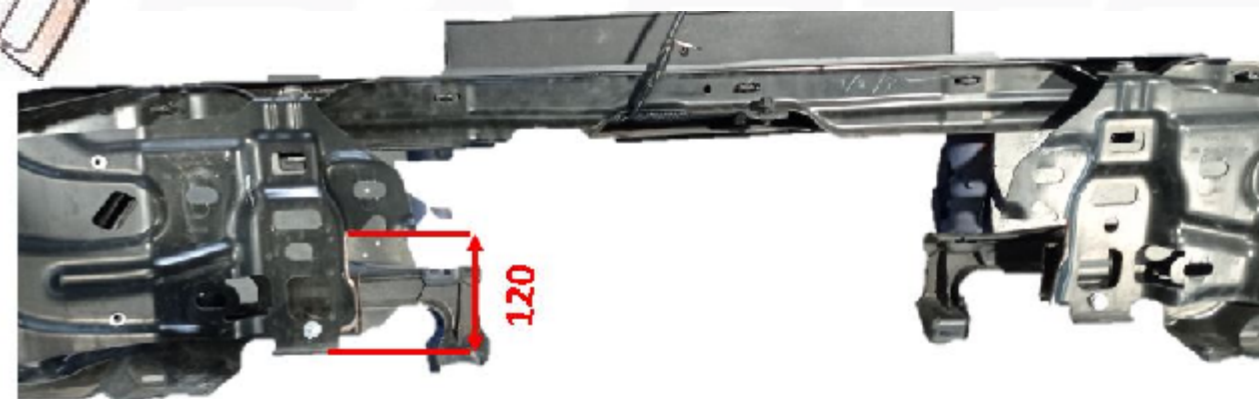
2/ Positionner la platine, assembler les pattes 2 et 3 puis fixer le treuil.

Position the plate in the longitudinal members, assemble the paws 2 and 3 and fix the winch.



3/ Découper le pare-choc d'origine.

Cut the original bumper.



Application :

Kit de montage platine
Winch plate kit

FORD RANGER 2023

Réf. Kit :

C-1400

feuille: 5 / 6

Ind: 01

Date : 30/01/2024

IMPORTANT: N4-OFFROAD dégage toute responsabilité de la bonne réalisation du montage des pièces. La personne qui réalise l'installation se déclare être compétente pour la réalisation de toutes les interventions nécessaires: positionnement, découpe, serrage, soudure...

CAUTION: N4-OFFROAD shall accept no liability with regard to the fitting of the parts. It is understood that the fitter has the necessary skills to fulfil all the tasks required to fit the parts: positioning, cutting, clamping, welding...

ATENCIÓN: N4-OFFROAD declina toda responsabilidad por la correcta ejecución del montaje de las piezas. La persona que lleve a cabo la instalación se declara competente para realizar todas las intervenciones necesarias para la misma: colocación, corte, apriete, soldadura...

ATTENZIONE: N4-OFFROAD declina qualsiasi responsabilità in merito alla corretta realizzazione del montaggio dei pezzi. La persona che esegue l'installazione dichiara di essere in grado di effettuare tutti gli interventi necessari alla realizzazione: posizionamento, taglio, serraggio, saldatura...

ACHTUNG: N4-OFFROAD lehnt jede Verantwortung für die ordnungsgemäße Beendigung der Installation der Teile. Die Person, die die Installation ausführt erklärt verantwortlich für die Herstellung aller notwendigen Eingriffe: Positionierung, Schneiden, Klemmen, Schweißen ...

Plan propriété de la société DREAM TEAM CAR, ne peut être reproduit ni divulgué, même partiellement, sans notre accord écrit préalable.
Company ownership plan DREAM TEAM CAR, can not be reproduced or disclosed, even partially, without our prior written.

marina4x4
E C C E S S O J P E S

4/ Renforcer le pare choc, puis le visser sur le châssis .
 Reinforce the bumper, then screw it on the frame.



7 11 15 11 17



5/ Découper la calandre, puis l'assembler avec l'écubier.
 Cut out the grille, then assemble it with the hawsehole.



253.30



IMPORTANT: N4-OFFROAD dégage toute responsabilité de la bonne réalisation du montage des pièces. La personne qui réalise l'installation se déclare être compétente pour la réalisation de toutes les interventions nécessaires: positionnement, découpe, serrage, soudure...

CAUTION: N4-OFFROAD shall accept no liability with regard to the fitting of the parts. It is understood that the fitter has the necessary skills to fulfil all the tasks required to fit the parts: positioning, cutting, clamping, welding...

ATENCIÓN: N4-OFFROAD declina toda responsabilidad por la correcta ejecución del montaje de las piezas. La persona que lleve a cabo la instalación se declara competente para realizar todas las intervenciones necesarias para la misma: colocación, corte, apriete, soldadura...

ATTENZIONE: N4-OFFROAD declina qualsiasi responsabilità in merito alla corretta realizzazione del montaggio dei pezzi. La persona che esegue l'installazione dichiara di essere in grado di effettuare tutti gli interventi necessari alla realizzazione: posizionamento, taglio, serraggio, saldatura...

ACHTUNG: N4-OFFROAD lehnt jede Verantwortung für die ordnungsgemäße Beendigung der Installation der Teile. Die Person, die die Installation ausführt erklärt verantwortlich für die Herstellung aller notwendigen Eingriffe: Positionierung, Schneiden, Klemmen, Schweißen...

Application :

Kit de montage platine
 Winch plate kit

FORD RANGER 2023

Plan propriété de la société DREAM TEAM CAR, ne peut être reproduit ni divulgué, même partiellement, sans notre accord écrit préalable.
 Company ownership plan DREAM TEAM CAR, can not be reproduced or disclosed, even partially, without our prior written.

Réf. Kit :

C-1400

feuille: 6 / 6

Ind: 01

Date : 30/01/2024

marina4x4
 E C C E S S O J P E S