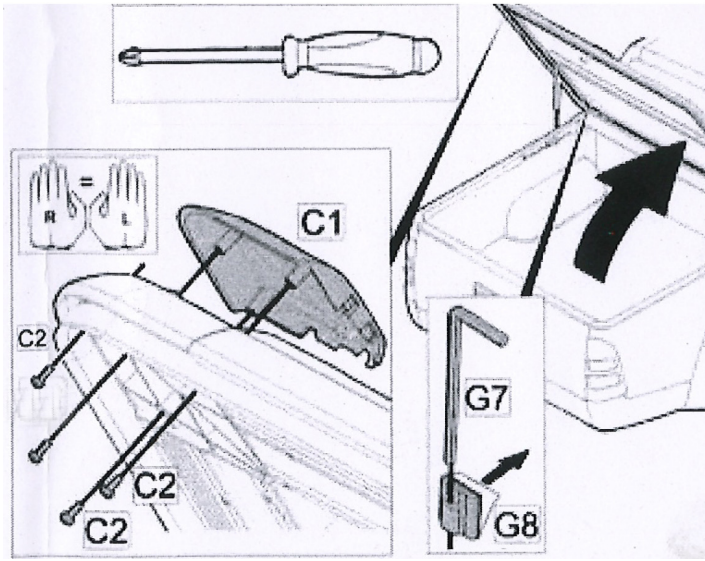


UpStone

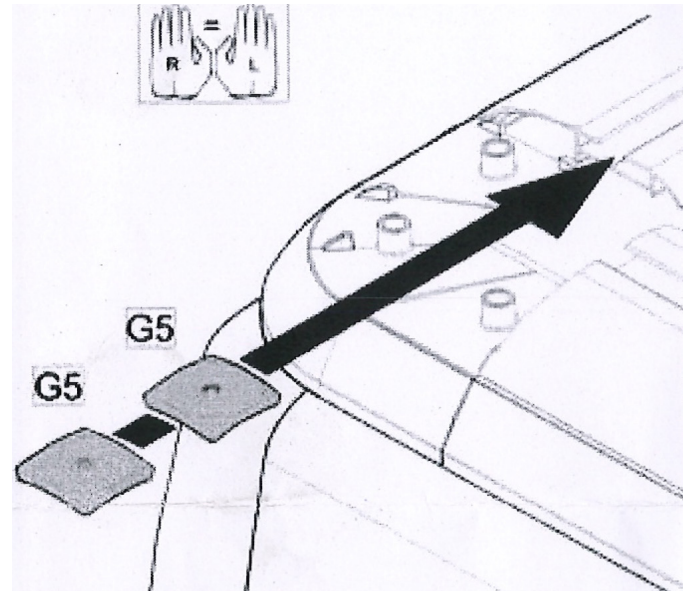
New Design 4 The Road

1



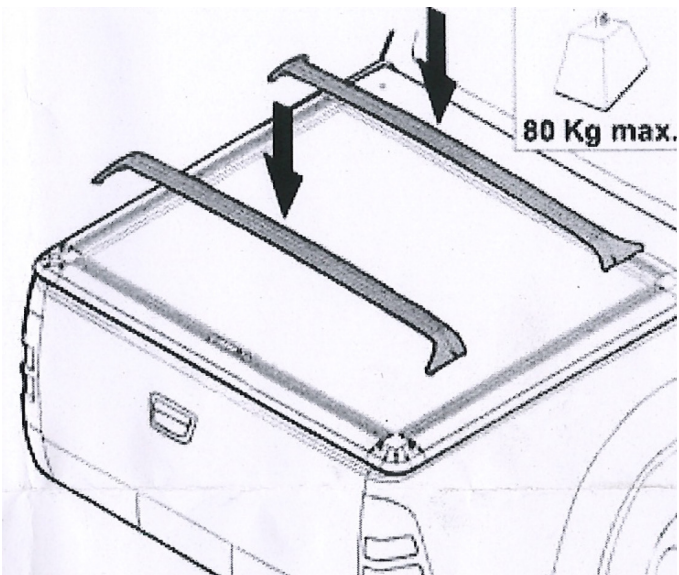
- Ouvrir le couvre benne
- Dévisser les vis dans l'angle extérieur et la vis dans l'angle opposé
- Enlever le chapeau du coin

2



- Faire glisser les inserts dans le rail de chaque côté
- Remonter le chapeau du coin

3

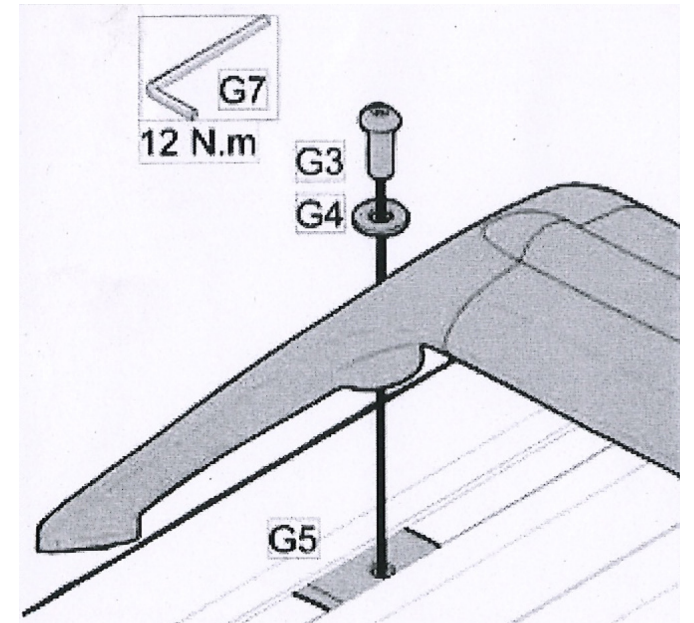


- Positionner les barres avec le pied dans le rail

ATTENTION !

Certains couvre bennes sont trapézoïdaux, de ce fait il y a une barre avant et arrière de longueur différente

4



- Faire glisser l'insert en face du pied de la barre
- Visser avec les rondelles fournies

marina4x4

Parc d'Activités de Sophia Antipolis - 651, rue Henri Laugier - 06600 ANTIBES - FRANCE

TÉL : +33 (0)4.92.910.910 - info@marina4x4.com - www.marina4x4.com