



NOTICE DE MONTAGE ROLL TOP XTREME NISSAN NAVARA NP300

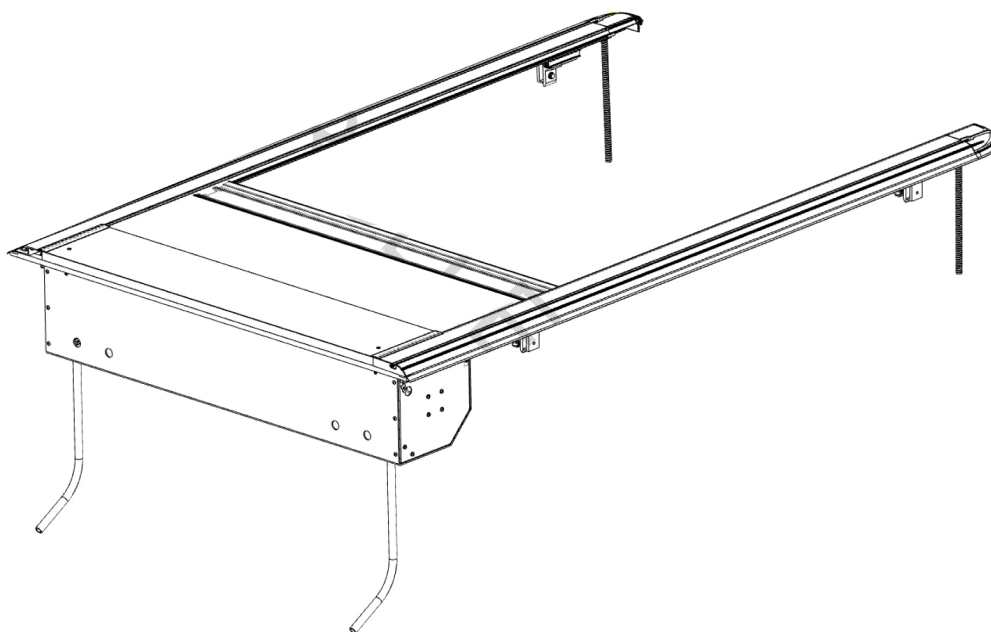


TABLE DES MATIÈRES

Outils nécessaires pour le montage	P2
Avant de commencer.....	P2
Emplacement des trous d'évacuation	P2
ÉTAPE 1 : Retirer de l'emballage et examiner le contenu	P3
Matériel et contenu de l'emballage	P3
ÉTAPE 2 : Positionnement du coffre du capot	P3
ÉTAPE 3 : Installation des rails	P4
ÉTAPE 4 : Installation du capot supérieur	P5
ÉTAPE 5 : Installation des attaches	P6
ÉTAPE 6 : Installation des béquilles de support des rails	P7
ÉTAPE 7 : Installation des tubes d'évacuation arrière	P8
ÉTAPE 8 : Lubrification des joints balais.....	P9
ÉTAPE 9 : Installation des tubes d'évacuation du coffre du capot	P9
ÉTAPE 10 : Attache de la sangle de traction.....	P10
Mode d'emploi	P10
Maintenance	P10
Déclaration de garantie.....	P11



OUTILS NÉCESSAIRES POUR LE MONTAGE

Remarque : Sur la plupart des carrosseries de pick-up standard ou de grande taille, aucun perçage ne devrait être nécessaire.

- Mètre ruban
- Pince coupante latérale ou pince à bec long
- Ruban de masquage
- Tournevis à douille 7/16" (11 mm)
- Tournevis cruciforme n°2
- Couteau multifonction



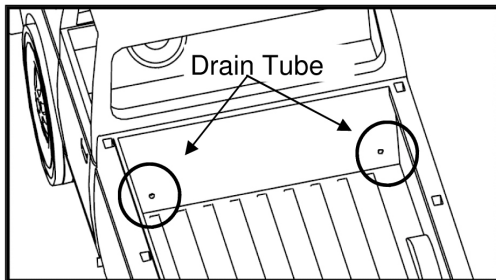
AVANT DE COMMENCER !

Lisez attentivement les instructions avant de commencer. Si vous avez des questions concernant le montage, merci d'appeler Marina 4x4 au +33 (0) 4.92.910.910



EMPLACEMENT DES TROUS D'ÉVACUATION DU COFFRE

Ce couvre-caisse est conçu pour amener l'eau de pluie depuis le capot vers le coffre et puis l'évacuer par les tuyaux. La plupart des modèles de pick-up ont d'origine des trous de drainage standard ou des orifices d'accès en plastique/caoutchouc à l'avant de la plate-forme du camion. Assurez-vous que votre pick-up est muni de trous de drainage d'origine de sorte qu'il n'est pas nécessaire de percer la tôle. Si un perçage est nécessaire, pensez à vérifier le dessous de la plate-forme du camion pour trouver le meilleur emplacement. Les trous doivent se trouver près du bord et aussi loin que possible vers l'avant. Utiliser un foret adapté à la tôle (comme un foret conique ou un foret étagé). Percez les trous de dégagement des tubes d'évacuation à 19 mm. Ceci devra être fait avant la pose du capot.



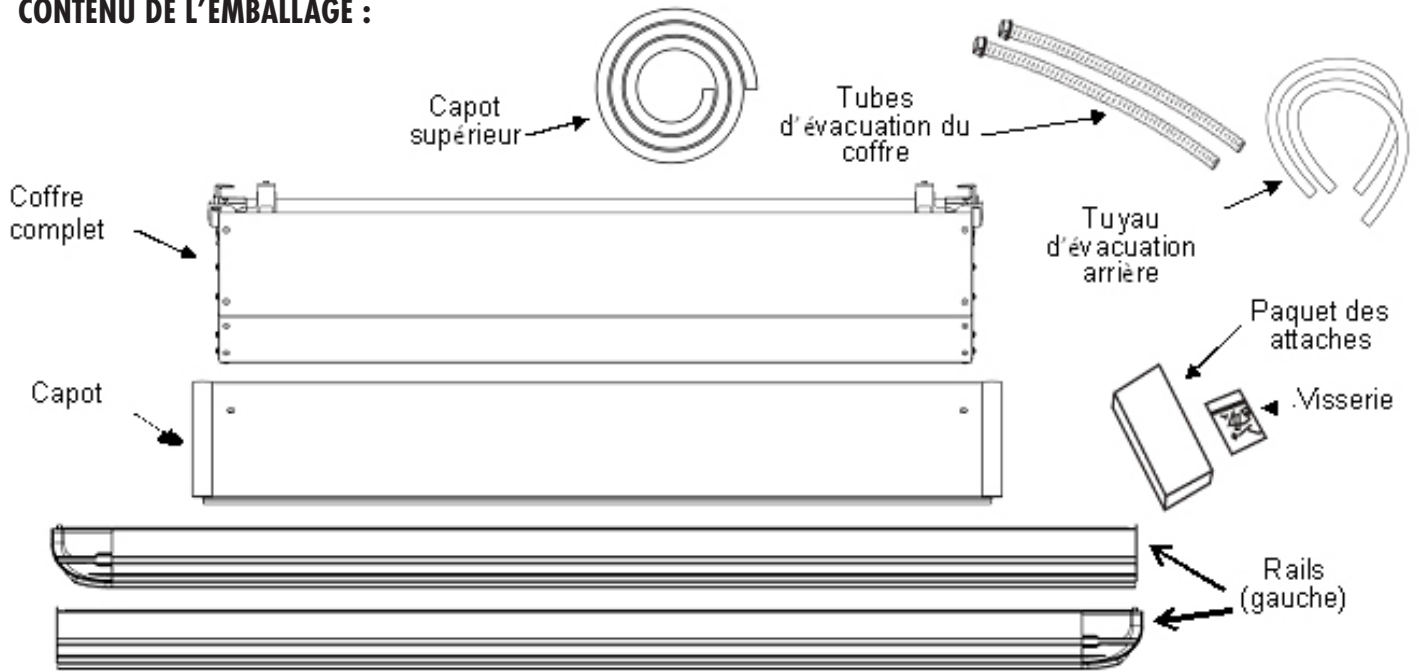
ETAPE 1

RETIRER DE L'EMBALLAGE ET EXAMINER LE CONTENU



Une unité complète comprend les rails, le couvre-benne, le bloc du coffre, le paquet des attaches, le paquet contenant la visserie, la mousse et les tubes de drainage. Retirer soigneusement les composants de l'emballage afin d'éviter toute perte ou dommage. Effectuer un inventaire rapide du contenu de l'emballage pour s'assurer que le kit est complet.

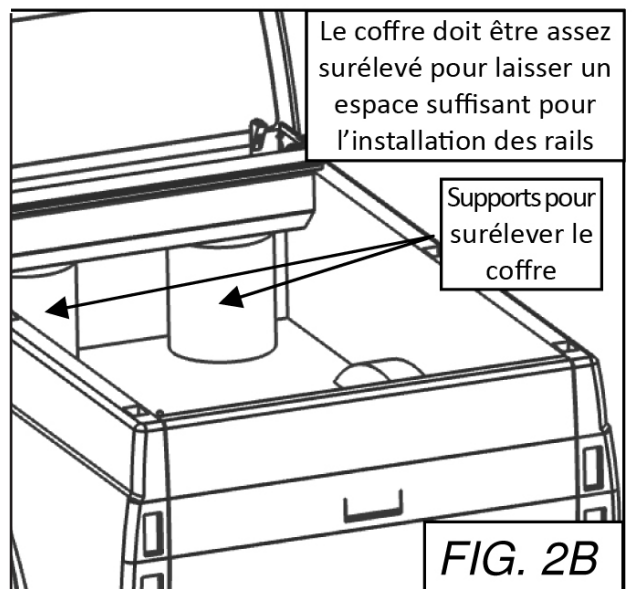
CONTENU DE L'EMBALLAGE :



ETAPE 2

POSITIONNEMENT DU COFFRE

Utiliser la sangle de traction et le corps du coffre pour soulever et stabiliser l'objet. Enrouler la sangle de traction plusieurs fois autour du centre du coffre et la faire passer en double dans votre main. (Si vous avez quelqu'un pour vous aider, vous pouvez passer à l'étape 3 et installer le coffre et les rails assemblés sur le pick-up.



Placer le coffre sur la plate-forme du pick-up juste derrière la cabine et le centrer entre les deux côtés. Vous devrez poser le coffre sur des objets pour le surélever, par exemple la boîte dans laquelle le coffre est livré, ou des seaux. Remarque : Assurez-vous que le coffre est bien centré au milieu de la plate-forme ; cela vous aidera pour l'installation des rails à l'étape suivante.

ETAPE**3****INSTALLATION DES RAILS**

Retirez le papier protecteur de la mousse sur la face inférieure des rebords des rails. Il ne sert que pour l'emballage.

VISSERIE UTILISÉE



VIS POUR LES RAILS
1/4-20 X 5/8"



RONDELLE DE
BLOQUEGE 1/4" x 2



RONDELLE PLATE
1/4" x 2

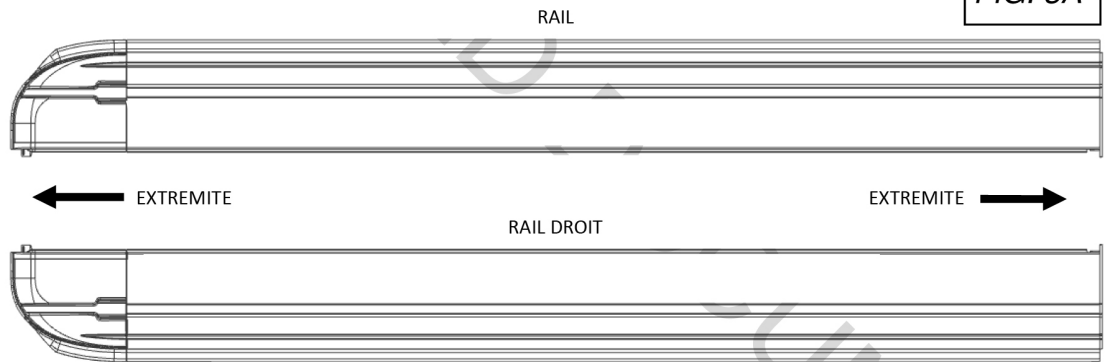


FIG. 3A



La figure ci-dessus n'est fournie qu'à titre de référence et les rails que vous avez reçus peuvent être légèrement différents.

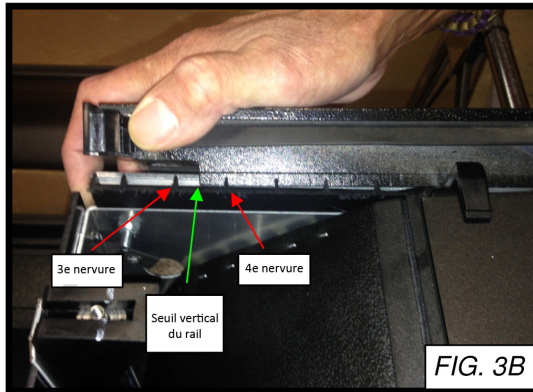


FIG. 3B

Assurez-vous d'abord que les loquets de la poignée sont bien en place, ce qui rend l'installation du rail beaucoup plus facile (FIG 3F).

⚠ AVERTISSEMENT : SI VOUS N'AVEZ PAS MIS LES LOQUETS EN PLACE, LA POIGNÉE S'ACCROCHERA DANS LE RAIL LORSQUE VOUS TENTEREZ DE LE GLISSER À L'INTÉRIEUR.

Puis aligner le seuil du rail verticalement entre la 3e et la 4e nervure de l'entretoise du guide-rail (FIG 3B).

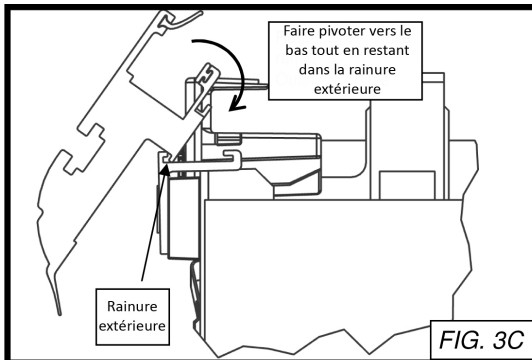


FIG. 3C

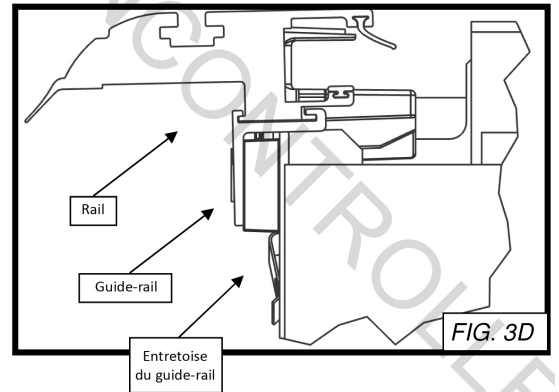


FIG. 3D

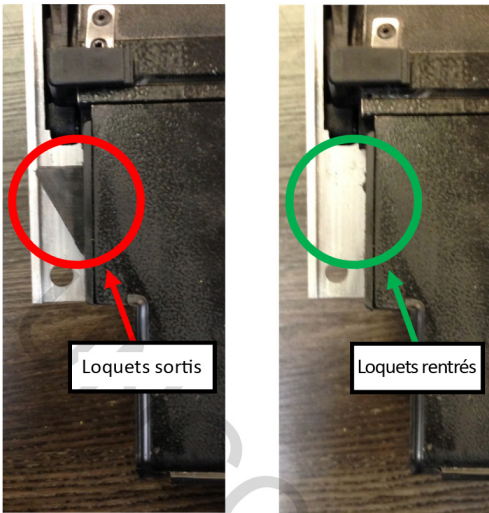
Ensuite, accrocher la rainure extérieure du rail dans le guide-rail et faire pivoter vers le bas jusqu'à ce que le rail et le guide-rail soient de niveau (FIG 3C et 3D).



FIG. 3E

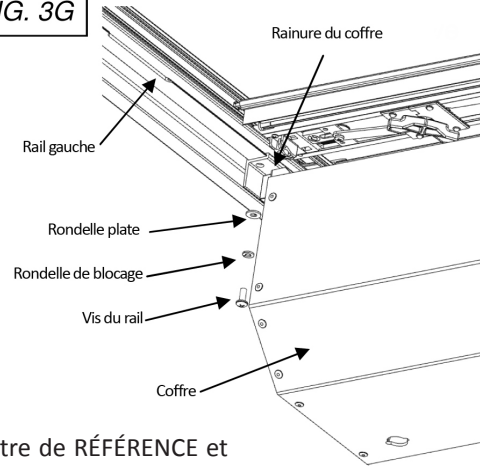
À présent, pousser le rail à fond vers l'avant. (FIG 3E). Enfin, vous pouvez mettre la vis du rail, la rondelle plate et la rondelle de blocage pour fixer le rail au coffre (FIG 3G).

FIG. 3F



Les rails sont plus faciles à monter avec les poignées des loquets rentrées. Pour plus d'informations sur la manière d'actionner les poignées, voir la Figure 11A.

FIG. 3G



Le rail est présenté à titre de RÉFÉRENCE et peut ne pas correspondre exactement à celui que vous avez reçu

ETAPE
4

INSTALLATION DU CAPOT

Fermez le hayon et tirez les rails vers l'arrière jusqu'à ce que les joints côté hayon s'enclenchent bien avec le hayon. Une bonne manière de vérifier que l'enclenchement est correct est de s'assurer qu'il y ait un espace de 6 mm entre le joint inférieur et le hayon.

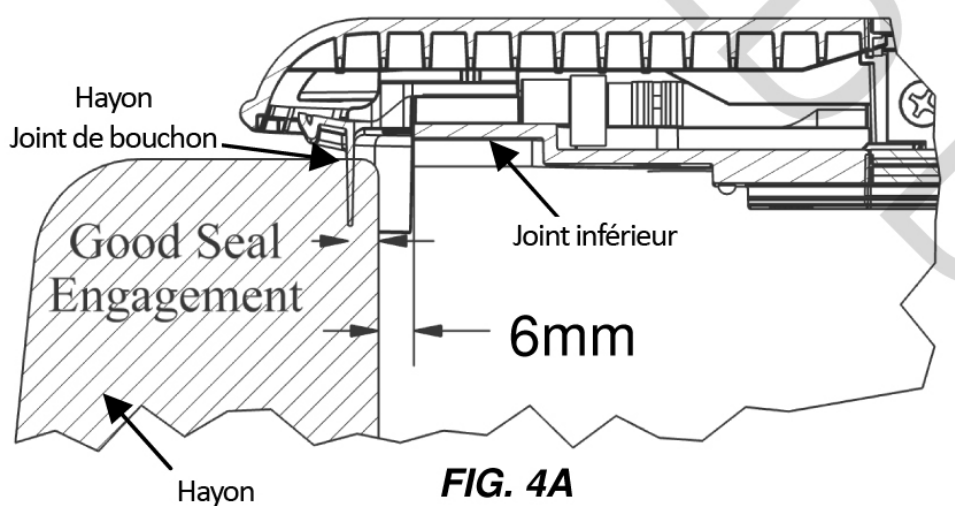
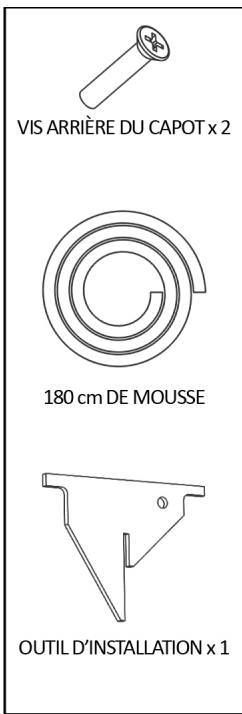


FIG. 4A

Une autre façon de régler les joints du capot du hayon est d'utiliser le gabarit des joints du hayon comme le montrent les figures 4B et 4C.. Vous devez pouvoir glisser facilement le gabarit des joints du hayon entre le joint du capot du hayon et le joint inférieur.

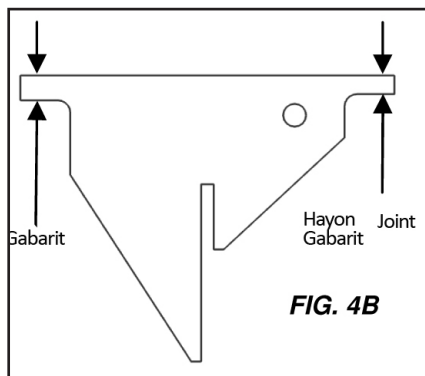


FIG. 4B

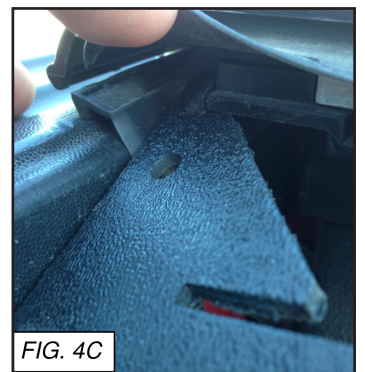
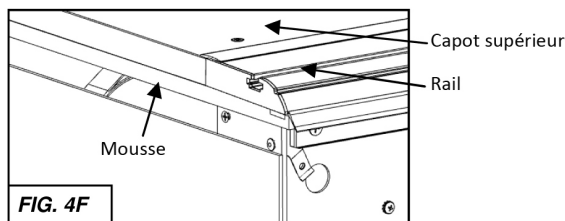
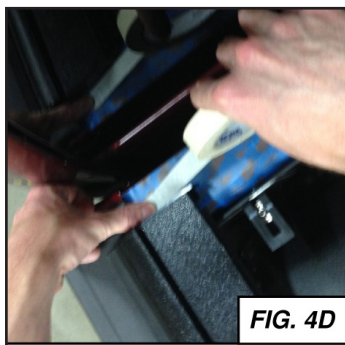


FIG. 4C

⚠ AVERTISSEMENT : L'enclenchement du joint d'étanchéité du hayon est essentiel pour que votre couvre-benne ait la meilleure résistance à l'eau possible !



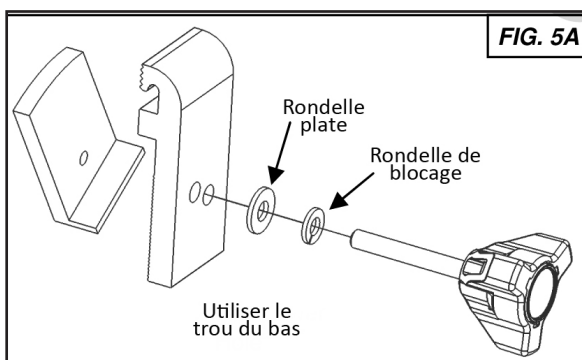
Marquez ensuite l'endroit où se trouve l'avant des rails et marquez cette position avec du ruban de masquage, cela vous servira de guide pour placer votre mousse. (FIG 4D). À présent, tirer le couvre-benne vers l'arrière jusqu'à ce qu'il y ait suffisamment d'espace pour poser la mousse. Poser la mousse sur le rebord avant du camion, d'un rail à l'autre, en coupant l'excédent à l'aide d'un couteau multifonction (FIG 4E).

Déplacez maintenant les rails et le coffre sur la mousse et vérifiez que le joint d'étanchéité du hayon est bien enclenché. Vous pouvez maintenant installer votre couvre-benne avec les deux vis fournies tout en vous assurant qu'il soit bien aligné avec l'avant des rails (FIG 4F).

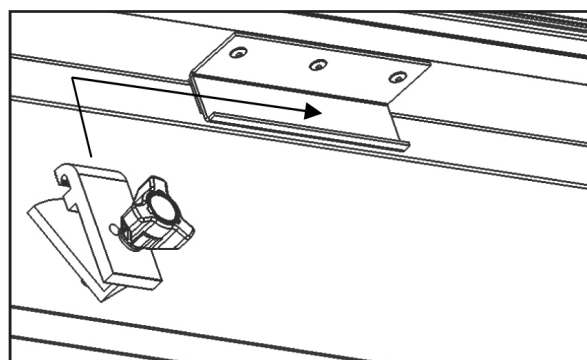
⚠ AVERTISSEMENT : Il est essentiel que la mousse du capot soit bien mise pour que votre couvre-benne ait la meilleure résistance à l'eau possible !



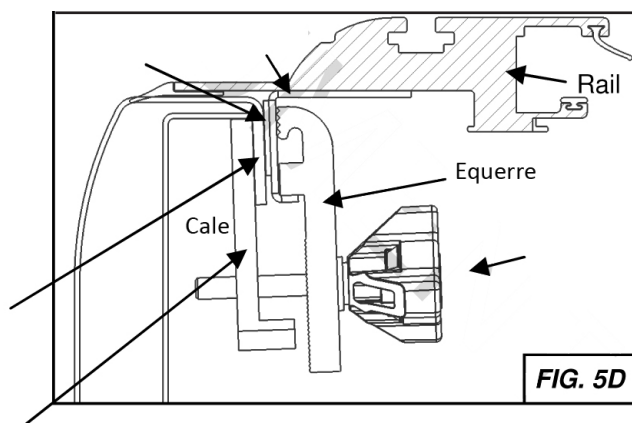
INSTALLATION DES ATTACHES



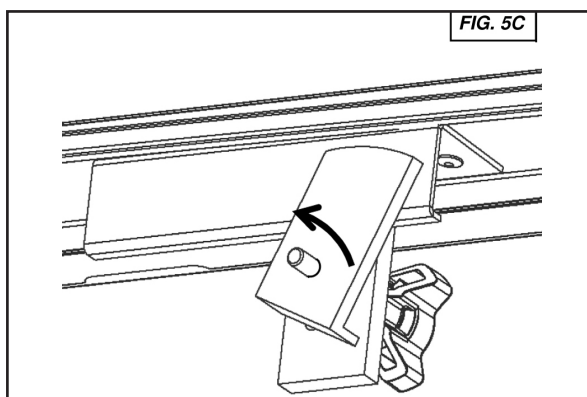
Commencer par assembler 4 pinces d'attache comme illustré à la Figure 5A. Pousser ensuite les rails de façon à ce que les équerres reposent sur le rail de la plate-forme du pick-up.



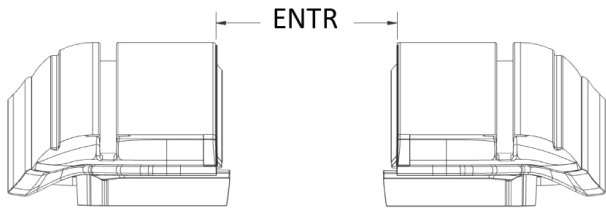
Glisser ensuite les pinces d'attache sur les 4 équerres (FIG 5B).



Serrer légèrement les molettes tout en veillant à ce que le pivot se trouve dans l'orientation illustrée à la Figure 5C, de manière à ce qu'il pivote vers le haut et soit en butée sur le bas de la traverse latérale du pick-up



La Figure 5D montre une coupe de l'aspect que devraient avoir les pinces d'attache.



Le numéro de pièce se trouve sur l'étiquette de numéro de série en haut à gauche du coffre (en regardant depuis le hayon).

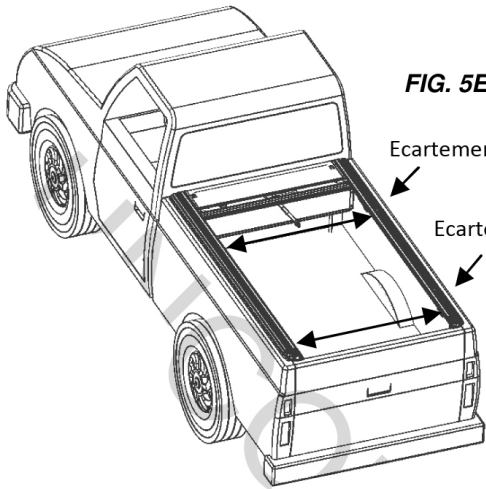


FIG. 5E

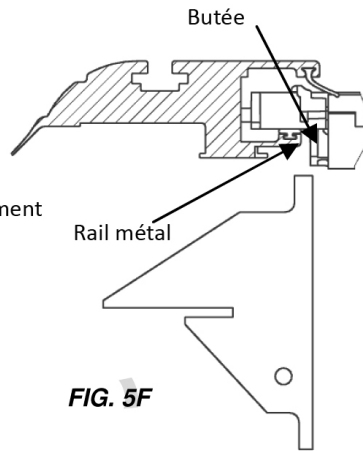


FIG. 5F

Une fois les pinces légèrement serrées, mesure la dimension entre les rails à l'avant et à l'arrière de la benne (FIG. 5E). Une autre manière de s'assurer que l'ensemble es bien ajusté consiste à vérifier le jeu latéral de la poignée au niveau du coffre et à l'extrémité des rails côté du hayon. Il doit y avoir, au minimum, suffisamment de jeu pour permettre au capot de se déplacer librement sans forcer et à un maximum de 3 mm de chaque côté. Si vous poussez le capot d'un côté, vous ne devriez pas être en mesure de faire passer le gabarit d'écartement entre le métal des rails et la butée de poignée du côté opposé. Un écartement de plus de 3 mm par côté peut entraîner l'ouverture involontaire du capot et, dans les cas graves, celui-ci peut tomber entre les rails et être endommagé. Le paquet de visserie contient des « cales à coller » qui peuvent être ajoutées aux équerres de support si elles sont trop lâches.

NUMÉRO DE PIÈCE	ENTRE LES RAILS
AR et AM2111	51 13/16 (131,6 cm)
AR et AM2120	51 13/16 (131,6 cm)

ETAPE
6

INSTALLATION DES BÉQUILLES DE SUPPORT DES RAILS

Glisser les 2 pièces de serrage sur les rails comme illustré à la figure 6A-6B ci-dessous. Positionner la pièce de serrage de façon à ce qu'elle se trouve juste après la partie usinée en relief. Figure 6C.

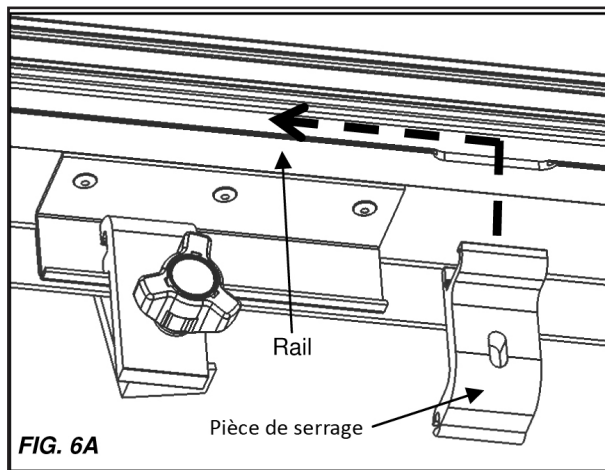


FIG. 6A

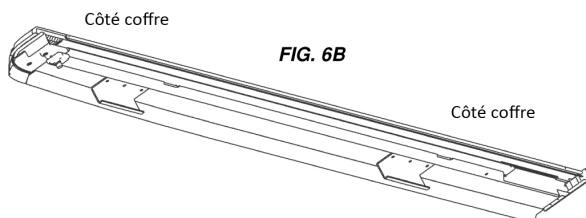


FIG. 6B

i IL N'Y A PAS DE BÉQUILLE DE SUPPORT CÔTÉ COFFRE

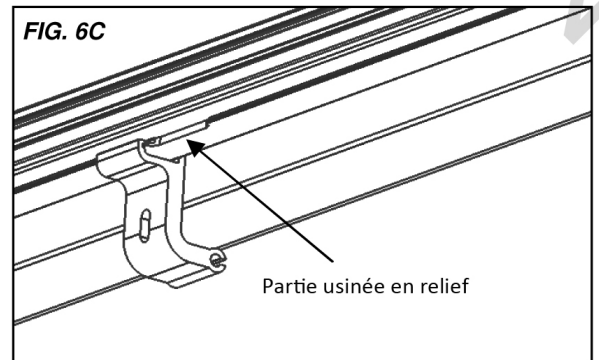
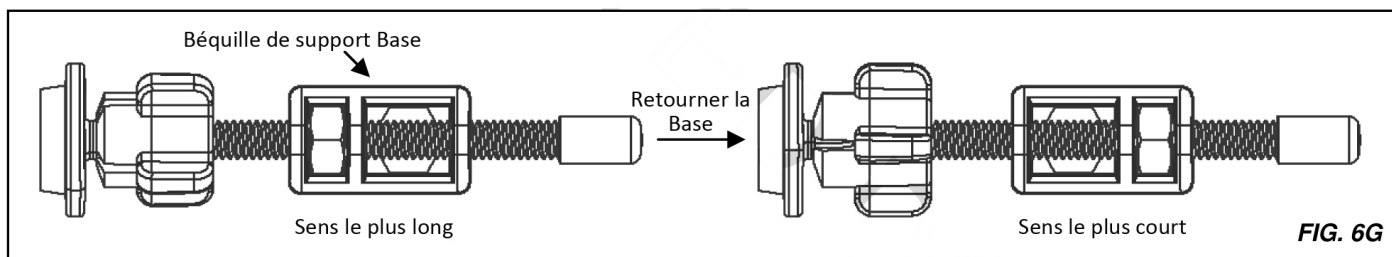
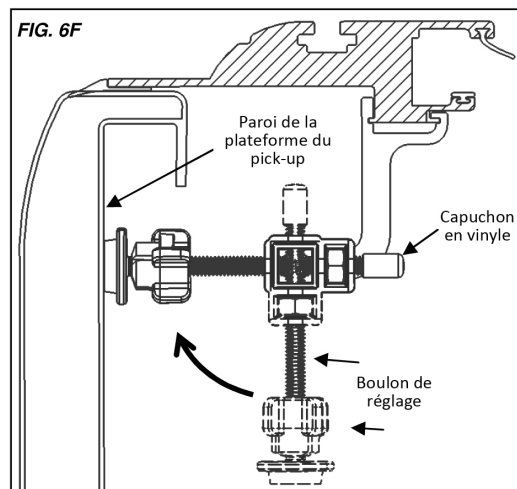
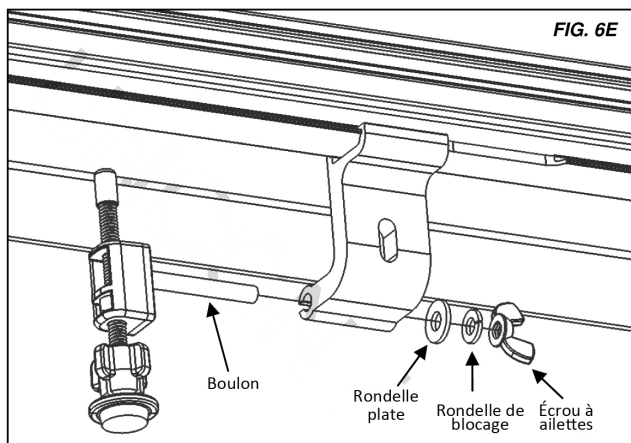


FIG. 6C

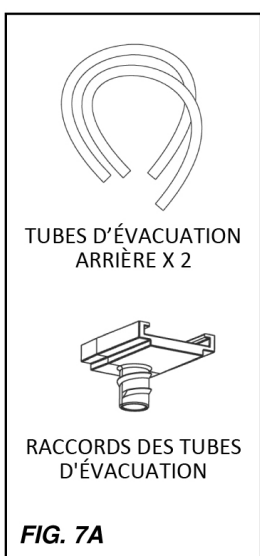
Fixer la béquille de support pré-assemblée sur la pièce se serrage à l'aide du boulon de montage, de la rondelle plate, de la rondelle de blocage et de l'écrou à ailettes (FIG. 6E). Ensuite, relevez la béquille de manière à ce que le boulon de réglage soit aussi perpendiculaire que possible à la paroi de la plate-forme du pick-up (FIG. 6F). Si vous avez besoin que la pièce s'engage plus ou moins, vous pouvez modifier la longueur de la béquille en retournant la base de la béquille (FIG. 6G). Serrer d'abord le boulon de réglage à l'aide du capuchon en vinyle pour un réglage rapide ; pour un réglage fin et un couple plus élevé, on peut ensuite utiliser la molette rotative. Une fois que les rails sont à niveau, vérifier que l'écartement entre les rails est toujours bon ; vous pouvez alors serrer les pinces d'attache à fond.



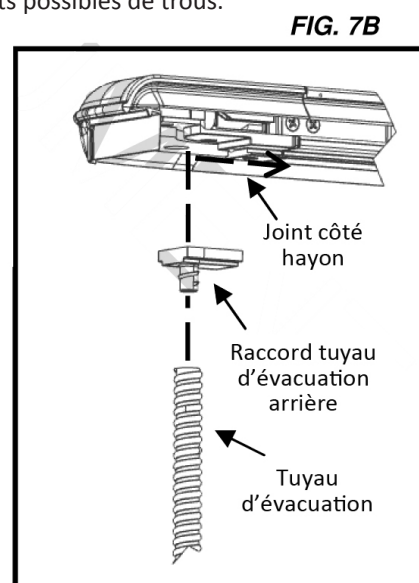
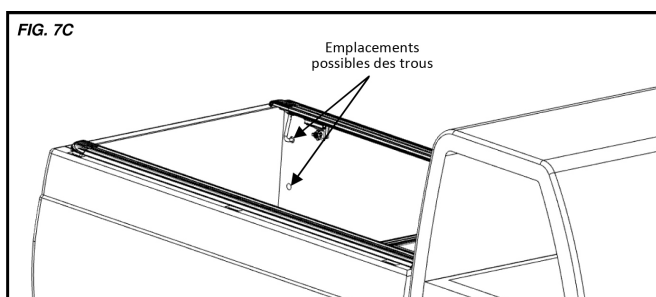
ETAPE
7

INSTALLATION DES TUBES D'ÉVACUATION

Pour installer les tubes d'évacuation arrière, vous devez trouver des trous appropriés dans le raidisseur arrière de la plate-forme de votre pick-up. La Figure 7B montre des emplacements possibles de trous.

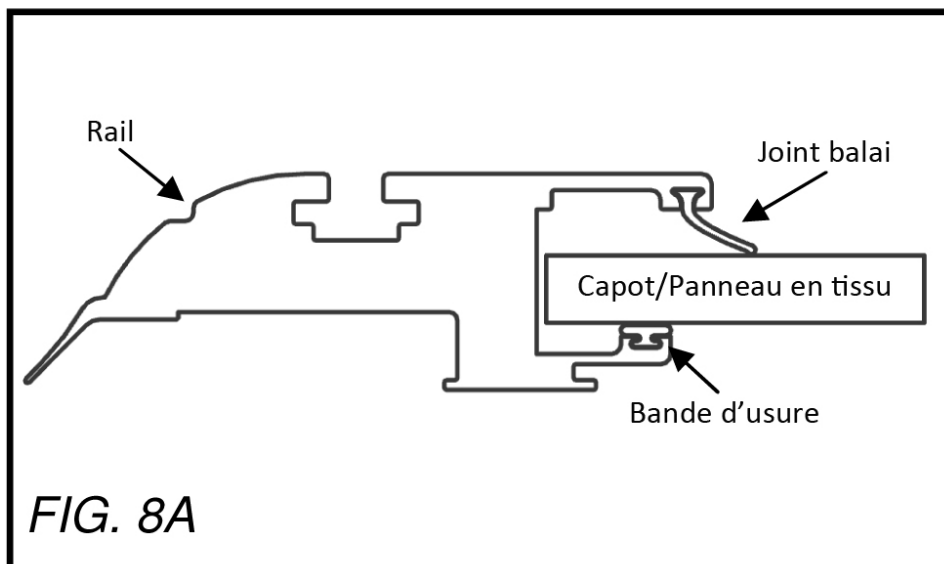


Ensuite, visser le tube de vidange sur le raccord de vidange et le glisser sur le joint du hayon comme illustré à la figure 7C. Le joint comporte une bosse d'arrêt qui bloquera le raccord du tuyau d'évacuation en place. Ensuite, vous devrez enfiler le tuyau d'évacuation dans le trou souhaité et réduire la longueur du tube si nécessaire. S'il n'y a pas de trous sur le côté du hayon de votre pick-up, vous devrez percer des trous (16 mm) ; avant de percer, pensez à vérifier qu'il n'y a pas de fils que vous pourriez endommager.



ETAPE
8

LUBRIFICATION ET PLACEMENT DES JOINTS BALAIS



Placer les joints balais (garniture étanche en caoutchouc) sur les rails. Ouvrir le paquet d'éponge protectrice de marque 303 (vous le trouverez collé sur la face inférieure du capot) et essuyer la face inférieure du joint balai et la face supérieure de la bande d'usure.

Tirer le capot jusqu'au hayon. En utilisant une clé Allen si nécessaire, tirer soigneusement le joint balai (le joint doit être incliné vers l'extérieur vers le capot - pas enroulé vers le rail de la plateforme). (Fig. 8A)

Il est indispensable de bien mettre en place et entretenir le joint balai pour assurer le bon fonctionnement du capot. Les produits de protection UV à base d'alcool, de pétrole ou de silicone comme Armor-All® doivent être évités et NE SONT PAS recommandés pour nos capots.

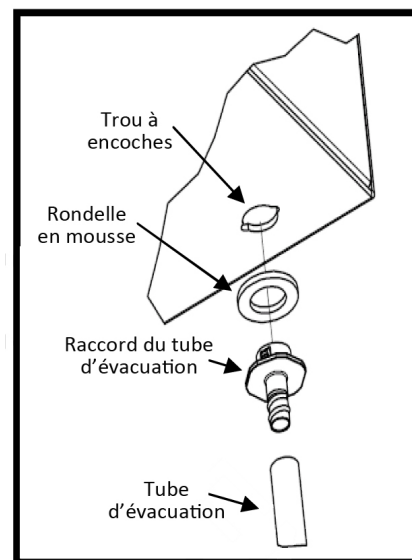
ETAPE
9

INSTALLATION DES TUBES D'ÉVACUATION DU COFFRE DU CAPOT

Tout d'abord, assurez-vous que la rondelle en mousse est en place sur le raccord d'évacuation, car cette rondelle aidera à prévenir les fuites d'eau. Ensuite, testez l'ajustement du tube d'évacuation pour déterminer la longueur à laquelle vous voulez le couper. Par prudence, prévoyez toujours un peu plus long. Coupez l'extrémité qui sera insérée dans la plate-forme du pick-up à l'aide d'une pince coupante ou d'un couteau multifonction.

Avec le couvercle Ouvert, insérez les raccords des tubes d'évacuation dans les trous pré-perçés sur la face inférieure du coffre en les poussant en place par le dessous du coffre. Le raccord de drainage doit s'enclencher en se mettant en place.

Placez l'autre extrémité du tube d'évacuation à travers l'orifice d'accès en plastique/caoutchouc ou à travers les trous pré-perçés dans le plancher ou la paroi avant de la plate-forme du pick-up. Si vous faites passer les tubes par la paroi avant, assurez-vous que les tubes soient dirigés vers le bas de manière à ce que l'eau s'écoule vers l'extérieur du pick-up. Pour retirer les tubes d'évacuation sous le coffre, saisir le raccord du tube de drainage et le faire tourner tout en exerçant une légère pression vers le bas. Lorsque les s'alignent avec les encoches en bas du coffre, le tube et le raccord d'évacuation tombent vers l'extérieur.



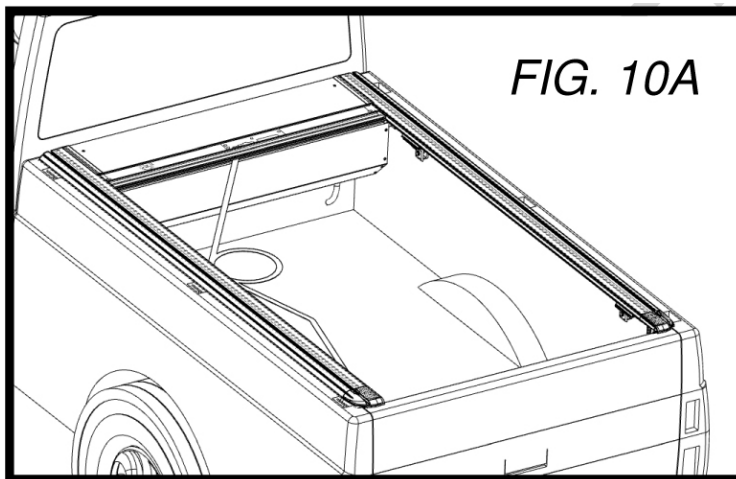


ATTACHE DE LA SANGLE DE TRACTION



Rentrer le couvercle en position entièrement ouverte. Fixer la bande Velcro de 10 cm sur la bande Velcro déjà fixée à la sangle de traction. Tirez la sangle de traction vers le côté conducteur et retirez le ruban de la bande Velcro de 10 cm. Appliquez ensuite la bande Velcro sur la face inférieure du rail à l'endroit souhaité.

Ainsi, la sangle de traction ne sera pas posée sur le plancher et ne gênera pas lors du chargement de matériel sur la plate-forme du pick-up.

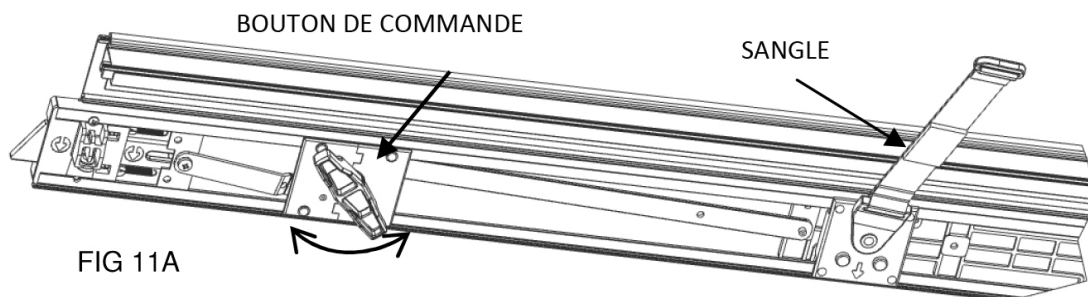


MODE D'EMPLOI

1. Pour ouvrir le capot, tourner le bouton de commande dans le sens horaire de 90° jusqu'à ce qu'il s'enclenche en position ouverte. Les loquets se rétractent dans la poignée et le couvercle peut s'enrouler librement dans le coffre. En tirant d'un coup sec sur la sangle de traction, on libère le loquet, qui permet au capot de venir s'enclencher dans les rails.

2. Pour verrouiller le capot dans l'une des positions intermédiaires, le tirer juste avant la position souhaitée et laisser le capot se rétracter jusqu'à ce qu'il s'enclenche en place. Il y a des positions intermédiaires tous les 30 cm le long des rails. Le clic qui se fait entendre est le bruit des loquets à ressort montés à l'intérieur de la poignée. Les loquets sont conçus pour ne pas s'arrêter aux positions de verrouillage intermédiaires lors de la fermeture du capot, et pour arrêter le capot lors du retrait.

3. Pour fermer le capot, tirer sur la sangle pour le ramener en direction du hayon. Lorsqu'il est à portée de main, saisissez la poignée à l'aide de la sangle et tirez le capot en position de verrouillage contre le hayon.





ENTRETIEN

Pour que votre couvre-caisse rétractable conserve son aspect optimal, nous vous recommandons de le laver de la même façon que vous prenez soin de la finition de votre pick-up. Vous ne devez toutefois pas cirer le capot. L'utilisation d'un nettoyant pour vinyle à base d'agrumes et d'un agent protecteur tel que le protecteur de marque 303 vous permettra de garder votre capot comme neuf.

Pour que le capot coulisse en silence et en douceur, appliquez régulièrement une quantité généreuse d'un produit de protection de la même marque 303 ou équivalent sur un chiffon, et passez-le l'intérieur des rails, le dessous du joint balai et le dessus de la bande d'usure. Répéter au besoin jusqu'à ce que ces composants soient propres de tous débris et bien lubrifiés.

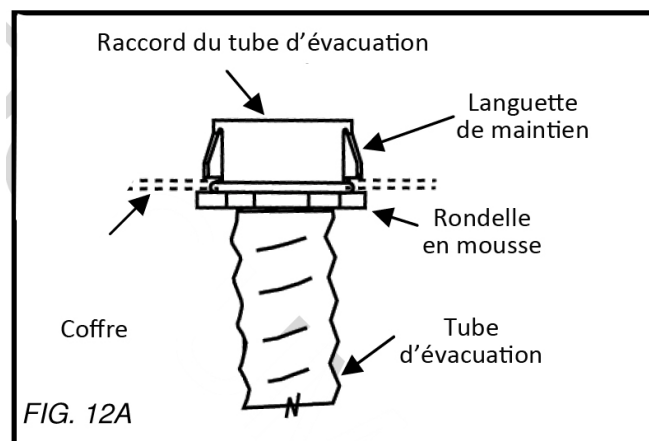
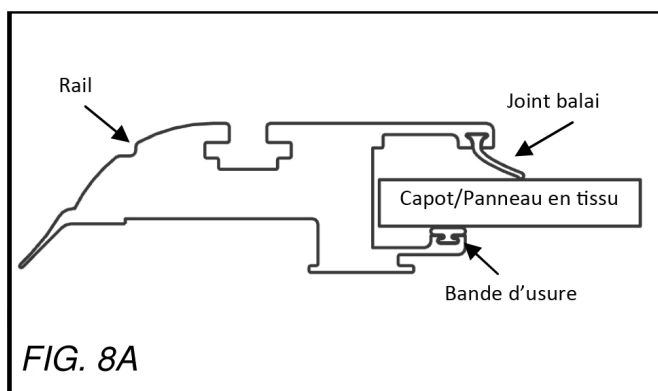
Vérifier que le joint balai est bien placé, comme montré à l'étape 8. Remettre du protecteur/lubrifiant sur le capot commence à grincer ou à se coincer pendant l'utilisation. (FIG. 8A)

Les produits de nettoyage à base d'alcool, de pétrole ou de silicone comme Armor-All® doivent être évités et NE SONT PAS recommandés pour nos capots.

Il est important d'ouvrir et de fermer le couvercle régulièrement ; le ressort qui actionne le couvercle est auto-lubrifié et son utilisation régulière lui permet de rester en bon état de fonctionnement.

Retirer périodiquement le capot et nettoyer l'intérieur du coffre.

Les tubes d'évacuation peuvent se boucher avec le temps ; ils doivent être retirés et nettoyés. Pour retirer les tubes d'évacuation sous le coffre, saisir le raccord du tube de drainage et le faire tourner tout en exerçant une légère pression vers le bas. Lorsque les s'alignent avec les encoches en bas du coffre, le tube et le raccord d'évacuation tombent vers l'extérieur. (FIG. 9A et FIG. 12A)





FÉLICITATIONS !

Merci d'avoir acheté le Roll-Top Xtreme de Marina 4x4. Cet accessoire, nous en sommes certains, vous rendra service pendant des années sans problème sur votre pick-up.

GARANTIE DE PRODUIT

Pour chaque nouveau capot couvre-benne rétractable Roll-Top Xtreme Marina 4x4 (ci-après désigné comme le « Fabricant ») garantit au propriétaire d'origine les éléments suivants :

POUR UNE PÉRIODE DE 3 ANS À COMPTER DE LA DATE DE LIVRAISON DE L'ARTICLE AU PREMIER ACHETEUR :

- Délaminage du panneau en tissu
- Défaillance du ressort de traction continue
- Tous les éléments de visserie et composants

ÉLÉMENTS NON COUVERTS PAR LA GARANTIE, À AUCUN MOMENT :

- Déchirures, lacérations ou décoloration du tissu du capot.
- Joints et joints d'étanchéité
- Pénétration d'eau, quelle qu'en soit la source
- Pièces et accessoires installés par le concessionnaire et/ou l'acheteur.

CERTAINES CONDITIONS ANNULENT TOUTE GARANTIE. Ces conditions comprennent :

- Utilisation à toute autre fin que l'usage normal privé, y compris location et promotion
- Modification du capot couvre-benne rétractable de quelque manière que ce soit sans l'approbation écrite du Fabricant.
- Mauvaise utilisation, négligence ou accident
- Installation de toute pièce ou accessoire sans l'approbation écrite du Fabricant.

RÉCLAMATIONS :

Si vous avez des problèmes de garantie, veuillez contacter Marina 4x4 au +33 (0) 4.92.910.910 avec la facture originale, le modèle de votre article et le numéro de série. Après avoir déterminé la validité de la réclamation au titre de la garantie, Marina 4x4 enverra une pièce de rechange prépayée au client. Les frais de main-d'œuvre pour remplacer les pièces défectueuses sont à la charge de l'acheteur.

CONDITIONS ET LIMITATIONS

La présente garantie est sujette à certaines conditions et limitations, y compris, mais sans s'y limiter, les suivantes :

- Toute pièce d'un couvre-caisse rétractable Roll-Top Xtreme de Marina 4x4 qui s'avère défectueuse selon les termes de cette garantie sera réparée ou remplacée en utilisant des pièces neuves ou reconditionnées, à la discrétion du Fabricant.
- Pour déterminer ce qui constitue un défaut aux termes de la présente garantie, la décision du Fabricant sera finale.
- Cette garantie est accordée à l'acheteur original seulement et n'est pas transférable aux acheteurs suivants.
- Le Fabricant n'accepte aucune responsabilité quant à l'installation de ses produits par ses revendeurs ou agents.
- Le Fabricant n'assume aucune responsabilité envers tout acheteur en ce qui concerne la garantie expresse ou implicite de ses concessionnaires, distributeurs ou agents au-delà de ce qui est contenu dans les présentes.
- Sans préjudice d'un défaut présumé de ses produits, le Fabricant n'assume en aucun cas la responsabilité de la perte de temps, d'inconvénients, de revenus ou d'autres dommages indirects, y compris, mais sans s'y limiter, les frais de téléphone, de nourriture, d'hébergement, de voyage, de perte ou de dommages au véhicule sur lequel les produits sont installés, ni la perte ou les dommages à la propriété personnelle de l'acheteur ou de l'utilisateur des produits.
- Le Fabricant se réserve le droit d'apporter des modifications à la conception, des améliorations, ou des modifications de la garantie de ses produits sans s'imposer l'obligation de fournir les mêmes pour tous les produits fabriqués jusque-là.

Certaines juridictions n'autorisent pas les limitations ou exclusions de garantie, par conséquent, certaines des exclusions peuvent ne pas s'appliquer à vous. Cette garantie vous confère des droits légaux spécifiques. Il se peut que vous ayez d'autres droits légaux qui peuvent varier d'une juridiction à l'autre.

marina4x4
a c c e s s o i r e s

info@marina4x4.com / Tel : 04.92.910.910
Du lundi au vendredi : 8H45 à 12H30 - 13H30 à 18h00
651, rue Henri Laugier - ZI Des 3 Moulins - 06600 Antibes