



Cruzber S.A., ES-A14018311  
P.I. Las Salinas II, E-14960 Rute  
www.cruzber.com

- (E)** Instrucción de montaje  
¡Leer primero!
- (GB)** Assembly instructions  
Read first!
- (F)** Instruction de montage  
Lire en premier!
- (D)** Montageanleitung  
Zuerst lesen!
- (PT)** Instruções de montagem  
Ler primeiro!
- (PL)** Instrukcja montażu  
Najpierw przeczytaj!
- (CZ)** Montážní návod  
Čtěte pozorně!
- (HU)** Szerelési Utasítás  
Először olvasd el!
- (RO)** Instrucțiuni de montaj  
Intai cititi!
- (HR)** Detaljne upute  
Prvo pročitati!
- (GR)** Διαβάστε προσεκτικά τις  
Οδηγίες Συναρμολόγησης!
- (TR)** Öncelikli montaj:  
Talimatlarını okuyunuz!
- (RU)** Инструкции по монтажу  
Сначала прочитайте!
- (IT)** Istruzioni di montaggio  
Leggere per primo!
- (NL)** Montagehandleiding  
Eerst lezen!
- (SLO)** Navodila za sestavljanje  
Preberite!

- Barras de aluminio
- Aluminium bars
- Barres d'aluminium
- Aluminiumdachträger
- Barras d'alumínio
- Belki aluminiowe
- Hliníková sada tyčí
- Aluminium rudak
- Aluminijske šipke
- Bare din aluminiu
- Μπάρες Αλουμινίου
- Alüminyum barlar
- Алюминиевые поперечины
- Barre di alluminio
- Aluminium dakdragers
- Aluminijske prečke

Código Code Code Kode	924-79x										
Lv 7 2014 - r2											
Modelo Model Modèle Modell	Cruz Airo R										
Lote Lot Lot Lot	<table style="display: inline-table; border: 1px solid black; text-align: center;"> <tr><td> </td></tr> <tr><td> </td></tr> <tr><td> </td></tr> <tr><td> </td></tr> <tr><td> </td></tr> </table> <span style="margin: 0 10px;">Peso Weight Poids Gewicht</span> <table style="display: inline-table; border: 1px solid black; text-align: center;"> <tr><td> </td></tr> <tr><td> </td></tr> <tr><td> </td></tr> <tr><td> </td></tr> <tr><td> </td></tr> </table>										
<span style="font-size: 24px; font-weight: bold; margin-left: 20px;">Max: 75 kg</span>											
Código Homologación ECE R 26.03 R 26.03 ECE Type Approval Number E9-26R-03.3016											

<span style="font-size: 24px; font-weight: bold; margin-left: 10px;">1°</span>
<span style="font-size: 24px; font-weight: bold; margin-left: 10px;">2°</span>

- (E)** Contenido embalaje: ¡Verificar!
- (GB)** Package content: Check!
- (F)** Contenu d'emballage: Vérifier!
- (D)** Packungsinhalt: Überprüfen!
- (PT)** Contéudo embalagem: Verificar!
- (PL)** Zawartość opakowania: sprawdzić!
- (CZ)** Obsah balení: Zkontrolujte!
- (HU)** Csomag tartalma: Ellenőrizd!
- (RO)** Pachetul contine: Verificati!
- (HR)** Sadržaj paketa: Provjeri!
- (GR)** Ελέγξτε το περιεχόμενο: του πακέτου!
- (TR)** Paket içeriğini: Kontrol ediniz!
- (RU)** Содержание упаковки: Проверьте!
- (IT)** Contenuto della confezione: Controllare!
- (NL)** Pakket inhoud: Controleer!
- (SLO)** Vsebina paketa: Preverite!

x 1 	x 1 	x 2 	x 3 
x 1  <b>Bag</b> (813-033)			

Código Code			↔		Lote Lot
924-791	823-791	2x (012-151) 1x (012-152)	108 cm	3,81 kg	01/14
924-793	823-793		118 cm	4,07 kg	01/14
924-795	823-795		128 cm	4,32 kg	01/14
924-796	823-796		133 cm	4,57 Kg	01/14
924-797	823-797		138 cm	4,30 Kg	01/04
924-798	823-798		148 cm	4,79 Kg	01/14

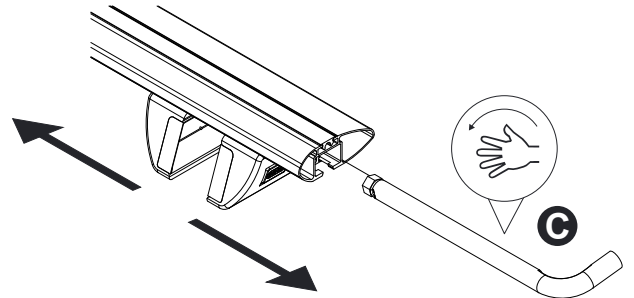
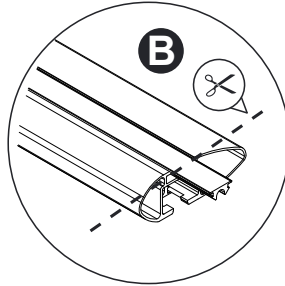
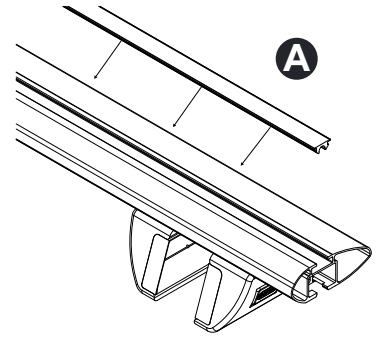
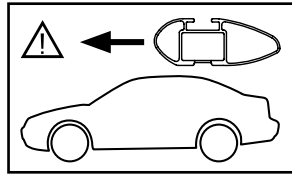
Código  
Code  
Code  
Kode

# 924-79x

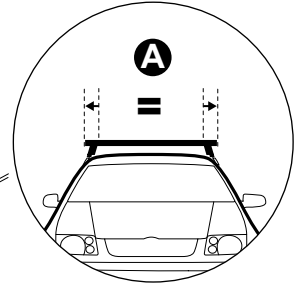
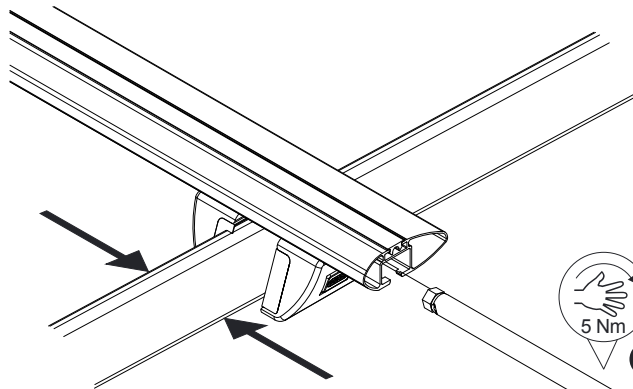
Lv7 2014-r2



## 1



## 2



## 3

