

 **MISUTONIDA**
 *italian style accessories* **4x4**



EC Type Approval Certificate
Certificato d'omologazione Europea
Certifié d'homologation Européenne

EC Approved Ø 63mm Frontal System
Protezione Anteriore Ø 63mm Omologata
Protection Anterieure Ø 63mm Homologuée
for/per/pour

NISSAN INTERSTAR 2025

RENAULT MASTER 2024

PARTS:

EC/MED/532/IX

EC/MED/533/IX



Approval sign
Codice di omologazione
Code d'homologation

B e9 03 11003 Type532

*Certificato valido solo in assenza di modifiche strutturali

*Certificate valid only without structural changes

*Certifié valid seulement sans modifications structurales



MINISTERIO
DE INDUSTRIA
Y TURISMO

SECRETARÍA DE ESTADO DE
INDUSTRIA

DIRECCIÓN GENERAL DE ESTRATEGIA
INDUSTRIAL Y DE LA PEQUEÑA Y
MEDIANA EMPRESA

e9*2021/535/XII*2024/883/A*11003*00



Página / Page 1/2

Comunicación relativa a ⁽¹⁾ / *Communication concerning* ⁽¹⁾:

- la concesión de la homologación / *approval granted*
- ~~la extensión de la homologación / *approval extended*~~
- ~~la denegación de la homologación / *approval refused*~~
- ~~la retirada de la homologación / *approval withdrawn*~~

de un tipo de unidad técnica independiente en relación los sistemas de protección delanteros de acuerdo con los requisitos del Anexo XII del Reglamento (EU) 2021/535 con su última enmienda de acuerdo al Reglamento (EU) No 2024/883.

/ of type-approval of a type of separate technical unit with regard to frontal protection systems in accordance with the requirements laid down in Annex XII to Regulation (EU) 2021/535, as last amended by Regulation (EU) No 2024/883.

Nº de homologación / *Approval No.*: e9*2021/535/XII*2024/883/A*11003*00

Nº de extensión / *Extension No.*: 00

SECCIÓN I / *SECTION I*

- 0.1. Marca / *Make (trade name of manufacturer)*: MISUTONIDA
- 0.2. Tipo/ *Type*: 532
- 0.3. Medio de identificación del tipo, si aplica en el componente/ unidad técnica independiente /*Means of identification of type, if marked on the component/separate technical unit* ^{(1) (2)}: No aplica / *Does not apply*.
- 0.3.1. Posición del marcaje / *Location of that marking*: No aplica / *Does not apply*.
- 0.5. Nombre y dirección del fabricante / *Name and address of manufacturer*:
MACH S.R.L.
Via Fondovalle 3 12062 Cherasco (CN) Italy
- 0.7. En el caso de los componentes y las unidades técnicas independientes, emplazamiento y método de fijación de la marca de homologación UE / *In the case of components and separate technical units, location and method of affixing of the EU approval mark*: : Marcaje debajo de la placa central / *Approval mark below the central plate*
- 0.8. Nombre y dirección de las plantas de montaje / *Name(s) and address(es) of assembly plant(s)*:
MACH S.R.L.
Via Fondovalle 3 12062 Cherasco (CN) Italy
- 0.9. Nombre y dirección del representante del fabricante (de haberlo) / *Name and address of the manufacturer's representative (if any)*: No aplica / *Does not apply*.

(1) Delete where not applicable (there are cases where nothing needs to be deleted when more than one entry is applicable).

(2) If the means of identification of type contains characters not relevant to describe the vehicle, system, component or separate technical unit types covered by this information document, such characters shall be represented in the documentation by the symbol '?' (e.g. ABC??123??).





MINISTERIO
DE INDUSTRIA
Y TURISMO

SECRETARÍA DE ESTADO DE
INDUSTRIA

DIRECCIÓN GENERAL DE ESTRATEGIA
INDUSTRIAL Y DE LA PEQUEÑA Y
MEDIANA EMPRESA



e9*2021/535/XII*2024/883/A*11003*00

Página / Page 2/2

SECCIÓN II / SECTION II

1. Información adicional (cuando proceda) / *Additional information (where applicable)*: véase la adenda/ *see Addendum*
2. Servicio técnico responsable de la realización de los ensayos / *Technical service responsible for carrying out the tests*: IDIADA
3. Fecha del acta de ensayo / *Date of test report*: 23/12/2025
4. Número del acta de ensayo / *Number of test report*: PC25120064
5. Observaciones (en su caso) / *Remarks (if any)*: véase la adenda / *see Addendum*
6. Lugar/ *Place*: Madrid
7. Fecha / *Date*: Ver firma electrónica / *See digital signature*
8. Firma / *Signature*: Ver firma electrónica / *See digital signature*

Anexos / *Attachments*: Expediente de homologación / *Information package*

Informe de ensayo / *Test report*

Expediente que contenga la información a la que se hace referencia en el artículo 39, apartado 2, del Reglamento (UE) 2018/858 ⁽¹⁾ / *File containing the information referred to in paragraph 2 of Article 39 of Regulation (EU) 2018/858⁽¹⁾*

(1) Delete where not applicable (there are cases where nothing needs to be deleted when more than one entry is applicable).

(2) If the means of identification of type contains characters not relevant to describe the vehicle, system, component or separate technical unit types covered by this information document, such characters shall be represented in the documentation by the symbol '?' (e.g. ABC??123??).





MINISTERIO
DE INDUSTRIA
Y TURISMO

SECRETARÍA DE ESTADO DE
INDUSTRIA

DIRECCIÓN GENERAL DE ESTRATEGIA
INDUSTRIAL Y DE LA PEQUEÑA Y
MEDIANA EMPRESA



e9*2021/535/XII*2024/883/A*11003*00

Página / Page 3/2

**Adenda / Addendum
del certificado de homologación de tipo UE N.º / to EU type-approval certificate number :**

e9*2021/535/XII*2024/883/A*11003*00

1. Información adicional / *Additional information*:
 - 1.1. Método de fijación / *Method of attachment*: Atornillado / *Screwed*.
 - 1.2. Instrucciones de montaje e instalación / *Assembly and mounting instructions*: Instrucciones de montaje en el Anexo 3 de la documentación del fabricante. / *Annex 3 in the technical documentation*.
2. Lista de tipos de vehículos en los que se puede instalar el sistema, instrucciones de uso y condiciones necesarias par el montaje / *List of vehicles on which the frontal protection system may be fitted, any usage instructions and necessary conditions for fitting*:

Vehicle Type	Trade name	Number of type approval
RDA	RENAULT MASTER	e2*2018/858*00074*..
RDB		e2*2018/858*00075*..
RDC		e2*2018/858*00076*..
RDD		e2*2018/858*00077*..
NDA	NISSAN INTERSTAR	e2*2018/858*00079*..
NDB		e2*2018/858*00080*..
NDC		e2*2018/858*00081*..
NDD		e2*2018/858*00082*..

5. Observaciones / *Remarks*:

(1) Delete where not applicable (there are cases where nothing needs to be deleted when more than one entry is applicable).
 (2) If the means of identification of type contains characters not relevant to describe the vehicle, system, component or separate technical unit types covered by this information document, such characters shall be represented in the documentation by the symbol '?' (e.g. ABC??123??).





6. Resultados de los ensayos con arreglo a los requisitos de la parte 2 del anexo XII del Reglamento (UE) 2021/535 / *Test results according to the requirements of Part 2 of Annex XII of Regulation (EU) 2021/535.*

Simulador de la parte inferior de la pierna / *Lower legform test*

	Requirement	L 1	L 2	L 3
Elongación media collateral del ligamiento de rodilla (mm) / <i>medial collateral ligament elongation at the knee (mm)</i>	< 22 mm	7,95	9,79	20,31
Elongación del ligamento anterior cruzado (mm) / <i>anterior cruciate ligament elongation (mm)</i>	< 13 mm	2,36	4,7	6,35
Elongación del ligamento posterior cruzado (mm) / <i>posterior cruciate ligament elongation (mm)</i>	< 13 mm	7,57	5,02	5,27
Momento de flexión de la tibia (Nm) / <i>Dynamic bending moments at the tibia (Nm)</i>				
Momento superior de la tibia / <i>Tibia Upper Moment</i>	< 340 Nm	122,07	146,38	206,69
Momento superior intermedio de la tibia / <i>Tibia Middle-Upper Moment</i>	< 340 Nm	108,62	184,24	244,34
Momento inferior intermedio de la tibia / <i>Tibia Middle-Lower Moment</i>	< 340 Nm	206,15	157,85	229,64
Momento inferior de la tibia / <i>Tibia Lower Moment</i>	< 340 Nm	179,52	79,06	111,16

(1) Delete where not applicable (there are cases where nothing needs to be deleted when more than one entry is applicable).

(2) If the means of identification of type contains characters not relevant to describe the vehicle, system, component or separate technical unit types covered by this information document, such characters shall be represented in the documentation by the symbol '?' (e.g. ABC??123??).



MISUTONIDA
italian style accessories **4x4**



NISSAN INTERSTAR 2025
RENAULT MASTER 2024



 **50 Min.**

Item Code **EC/MED/533/IX**
 Codice Articolo **EC/MED/532/IX**
 Référence Article **EC/MED/532/IX**

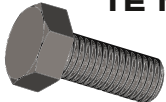


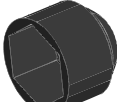
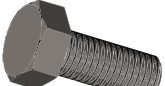
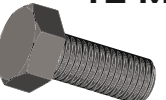

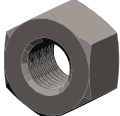
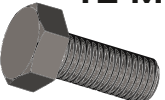


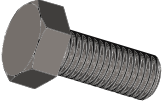


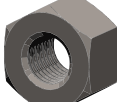
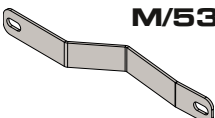
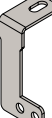
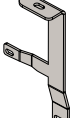
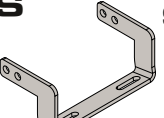
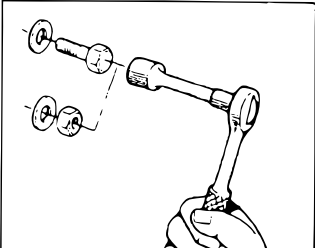
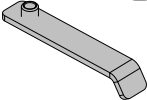
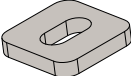
GB
 STAINLESS STEEL MEDIUM
 BAR

ITA
 MEDIUM BAR IN ACCIAIO
 INOX

FR
 MEDIUM BAR EN ACCIER
 INOX

NISSAN INTERSTAR 2025

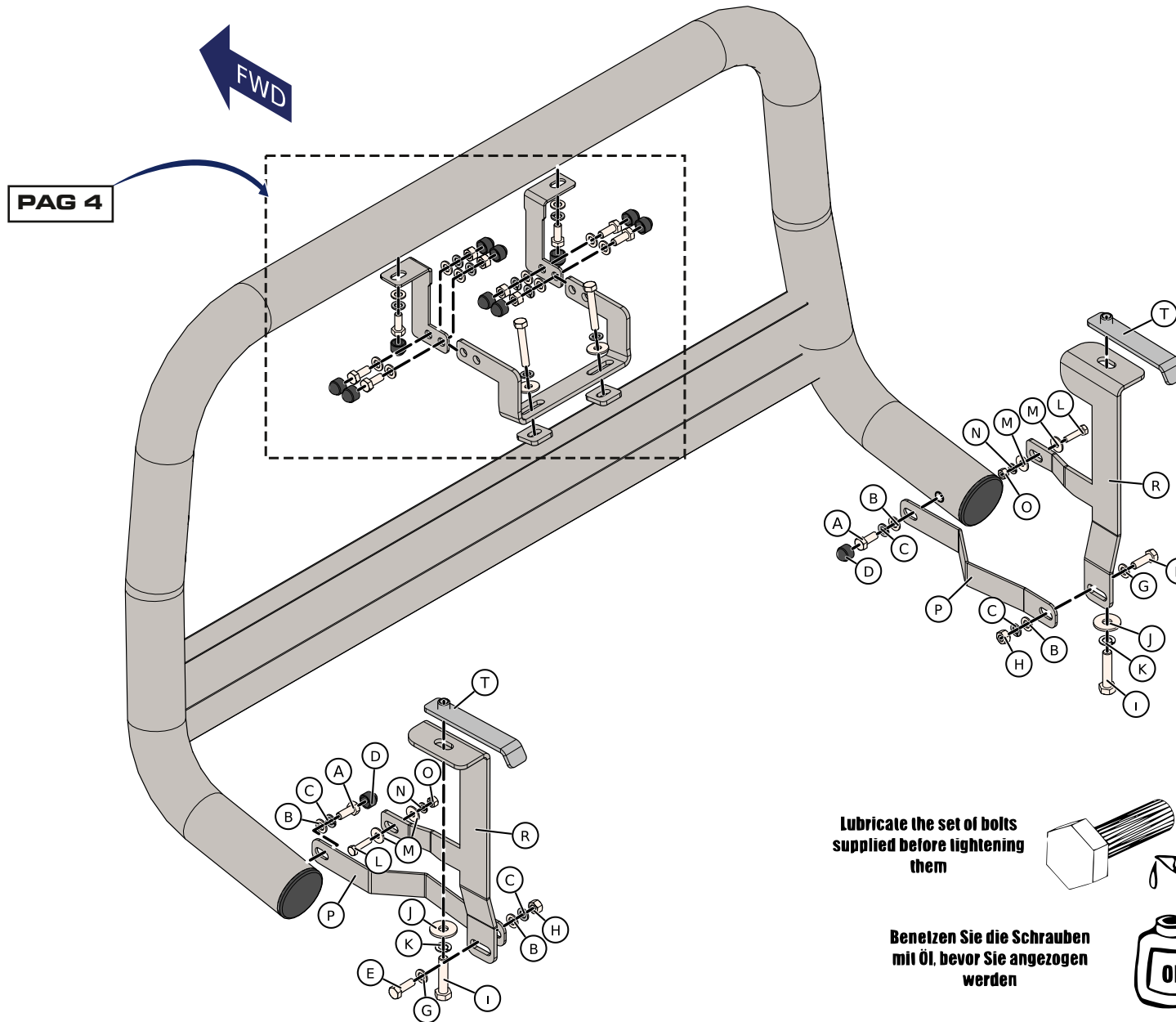
Part list
Lista Bulloneria
 Liste des pièces

A  TE M8X20 x 8	B  Ø8 x 14	C  Ø8 x 12	D  M8 x 12	E  TE M8X25 x 2
F  TE M8X50 x 2	G  Big Grandi Grand Ø8 x 4	H  M8 x 6	I  TE M10X45 x 2	J  Big Grandi Grand Ø10 x 2
K  Ø10 x 2	L  TE M6X25 x 2	M  Big Grandi Grand Ø6 x 4	N  Ø6 x 2	O  M6 x 2
P  M/532/A x 2	Q  M/532/B x 2	R  SM/532/B x 2	S  SM/532/C x 2	 M6: 10 Nm M8: 25 Nm M10: 50 Nm M12: 87 Nm
T  SM/532/D x 2	U  SM/532/E x 2			



Approval Mark below the central plate

NISSAN INTERSTAR 2025



Lubricate the set of bolts supplied before tightening them

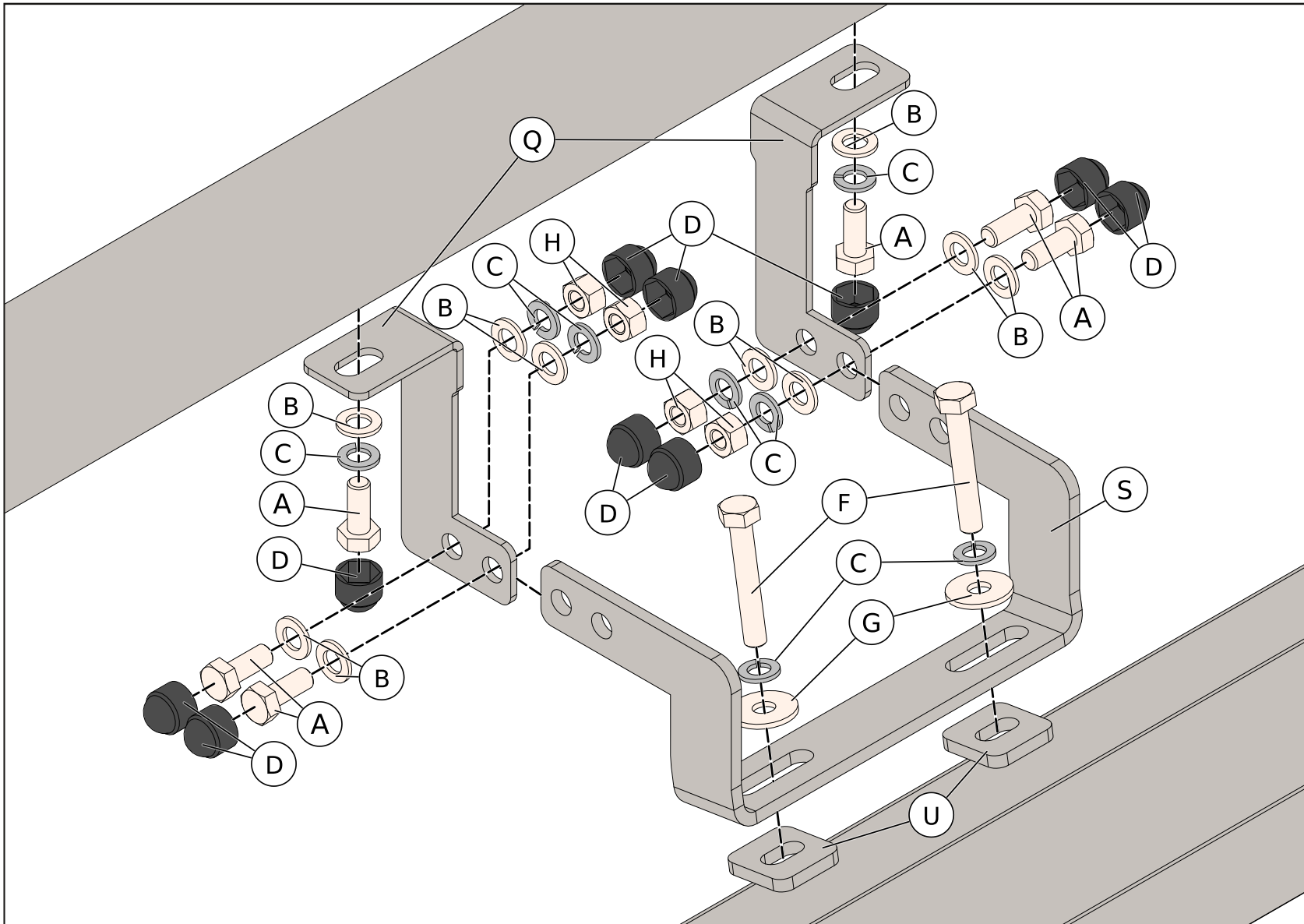
Benetzen Sie die Schrauben mit Öl, bevor Sie angezogen werden

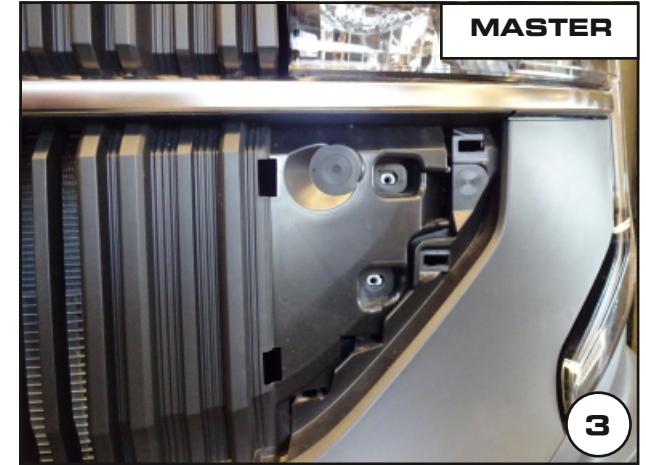
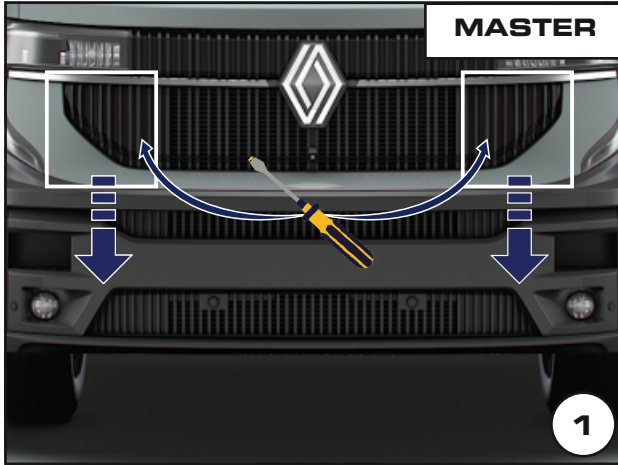
Si consiglia di lubrificare la bulloneria in dotazione prima del serraggio

Lubrifier la boulonnerie avant de la serrer



NISSAN INTERSTAR 2025

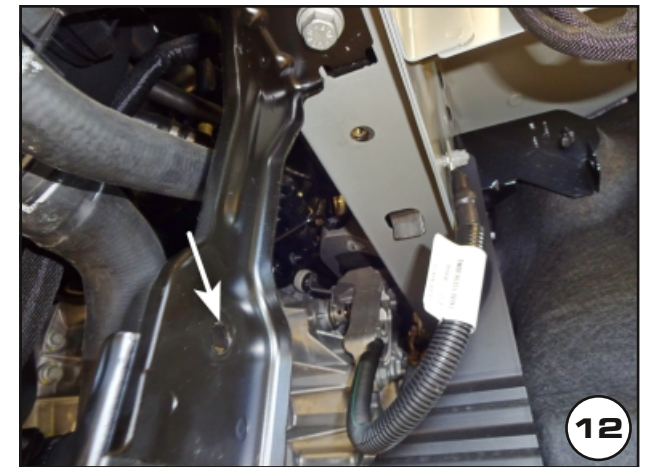
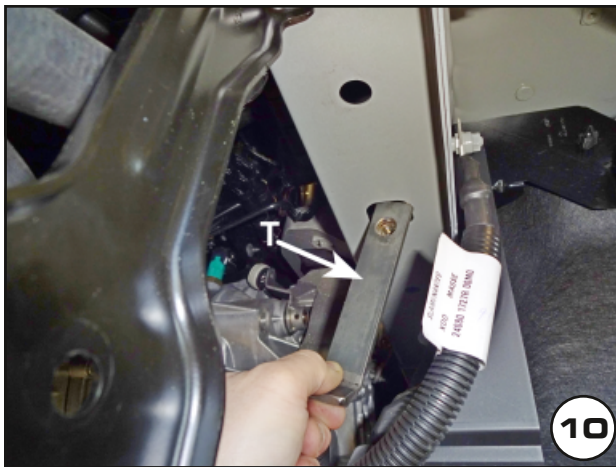
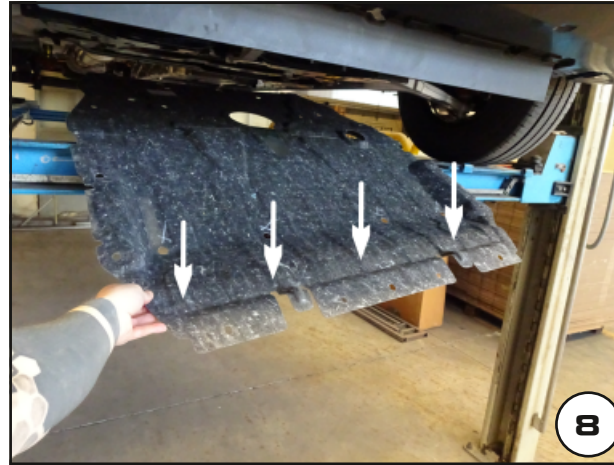




Date Data Date	Item Code Cod. Articolo Réf. Article	Vehicle model Modello Veicolo Modèle de Voiture
08/05/2026	EC/MED/533/IX EC/MED/532/IX	NISSAN INTERSTAR 2025 RENAULT MASTER 2024

Document checked and approved by
Documento controllato ed approvato da
 Document contrôlé et approuvé par

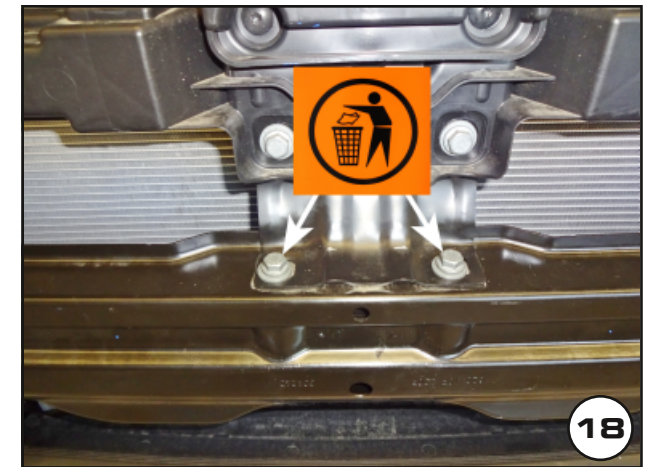
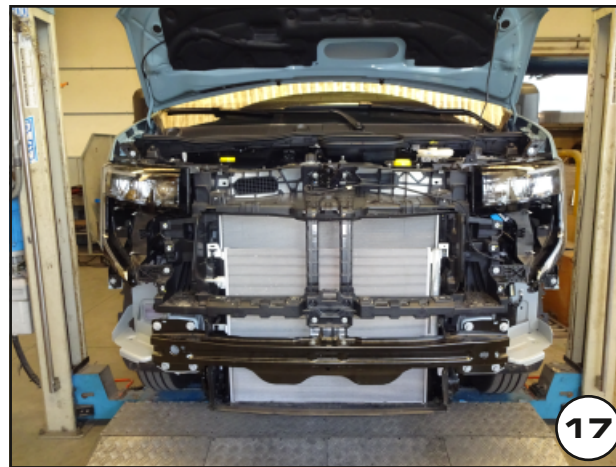
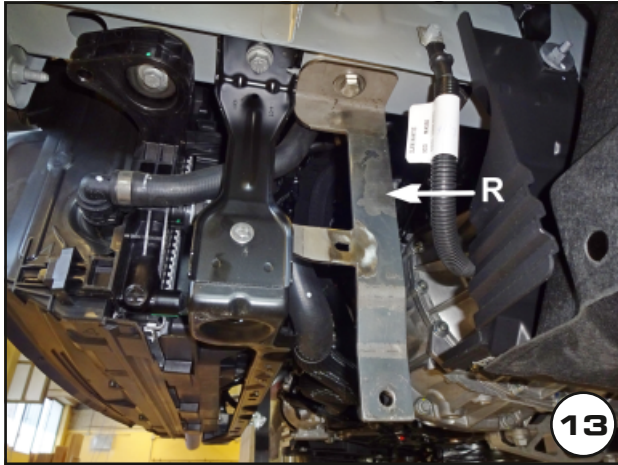
BOTTA PIETRO



Date Data Date	Item Code Cod. Articolo Réf. Article	Vehicle model Modello Veicolo Modèle de Voiture
08/05/2026	EC/MED/533/IX EC/MED/532/IX	NISSAN INTERSTAR 2025 RENAULT MASTER 2024

Document checked and approved by
Documento controllato ed approvato da
 Document contrôlé et approuvé par

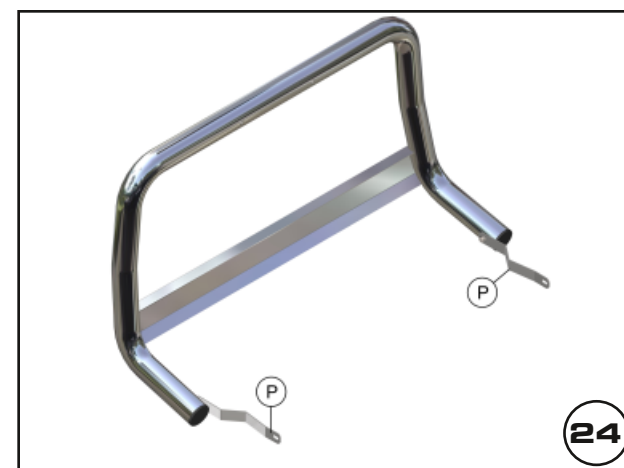
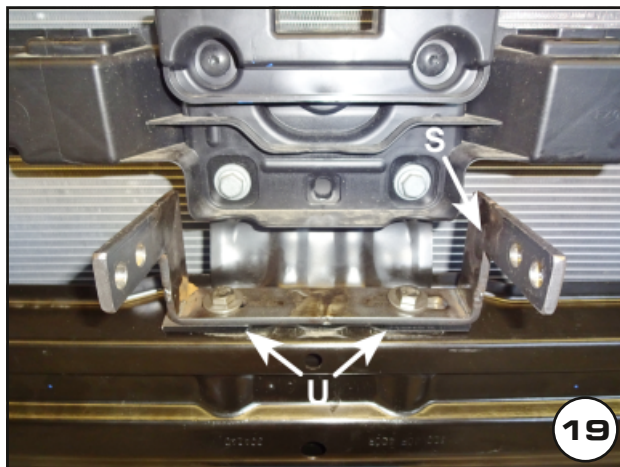
BOTTA PIETRO



Date Data Date	Item Code Cod. Articolo Réf. Article	Vehicle model Modello Veicolo Modèle de Voiture
08/05/2026	EC/MED/533/IX EC/MED/532/IX	NISSAN INTERSTAR 2025 RENAULT MASTER 2024

Document checked and approved by
Documento controllato ed approvato da
 Document contrôlé et approuvé par

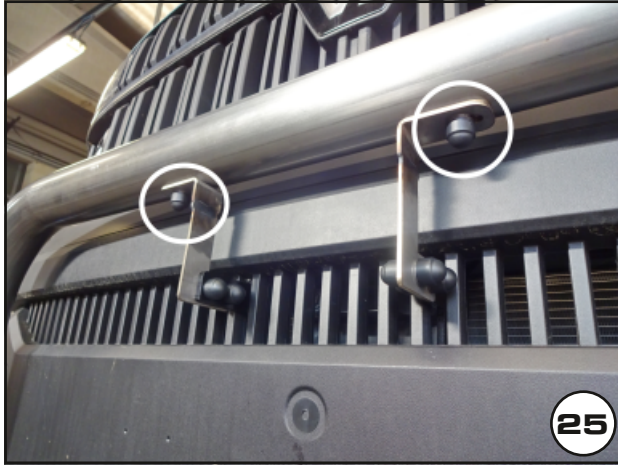
BOTTA PIETRO



Date Data Date	Item Code Cod. Articolo Réf. Article	Vehicle model Modello Veicolo Modèle de Voiture
08/05/2026	EC/MED/533/IX EC/MED/532/IX	NISSAN INTERSTAR 2025 RENAULT MASTER 2024

Document checked and approved by
Documento controllato ed approvato da
 Document contrôlé et approuvé par

BOTTA PIETRO



25



26



27



MASTER

28



INTERSTAR

29

Date Data Date	Item Code Cod. Articolo Réf. Article	Vehicle model Modello Veicolo Modèle de Voiture
08/05/2026	EC/MED/533/IX EC/MED/532/IX	NISSAN INTERSTAR 2025 RENAULT MASTER 2024

Document checked and approved by
Documento controllato ed approvato da
 Document contrôlé et approuvé par

BOTTA PIETRO